

# Fremdlüfteraggregat FBI, IP 54, Mb. 03 / 04

Serie M058

Forced Ventilation Unit FBI, IP 54, drw. 03 / 04

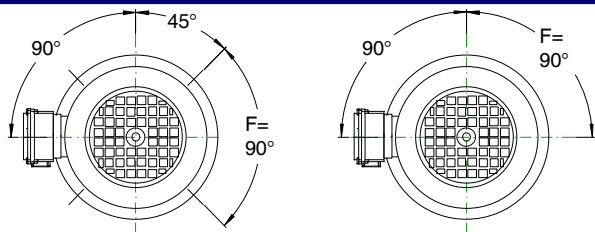
Ventilation Forcée FBI, IP 54, dessin 03 / 04

Gruppi per ventilazione assistita FBI, IP 54, disegno 03 / 04

Grupo de ventilación asistida FBI, IP 54, diseño 03 / 04

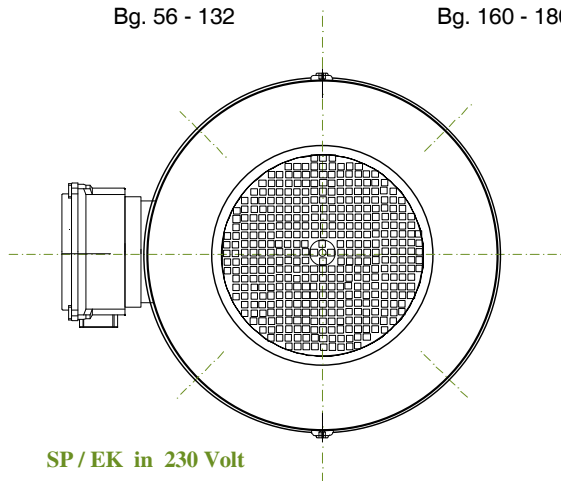
**Bg. 56 SP – 180 D**

Stand: Jul. 11



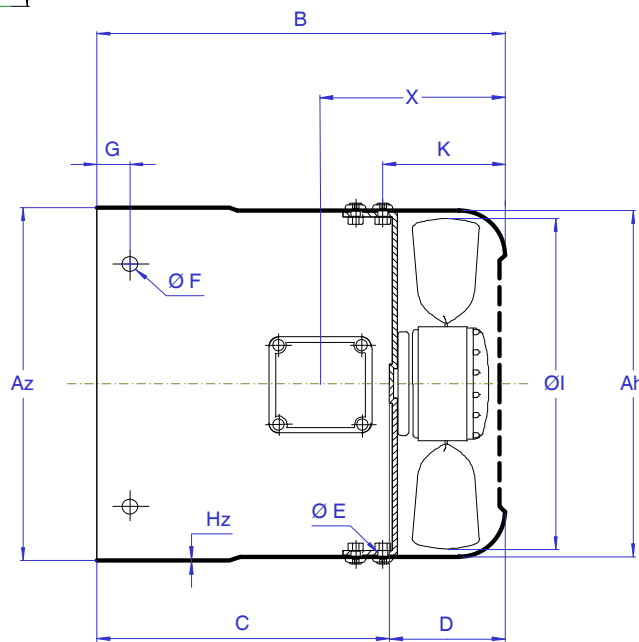
Bg. 56 - 132

Bg. 160 - 180



SP/EK in 230 Volt

D in 230/400 Volt



## Abmessungen / Dimensions / Côtes / Dimensioni / Cotas

Baugröße Frame size Hauteur d'axe Grandezza Medelo	FBI Type FBI Type FBI Tipo	Az Ø	Ah Ø	B	C	D	E Ø (LL)	F Ø (LL)	G	Hh	Hz	I Ø	K	X	Artikel-Nr. Item number Numéro d'article  No. articolo No. articula
FBI 056 SP	3656 ER	108.5	108.5	100	45	55	M5	4,8x6	10	1,0	1,5	86	59 / 74	63	FF KMM 056 03 108 100
FBI 063 SP	4656 EZR	121	121	110	52	58	M5	4,8x6	14	1,0	1,5	107	62 / 77	67	FF KMM 063 03 121 110
FBI 071 SP	4656 EZR	136	136	126	73	53	M5	6x9	10	1,0	1,5	107	58 / 73	71	FF KMM 071 03 136 126
FBI 080 SP	A2S 130	154	154	140	63	77	M5	6x9	14	1,0	1,5	137	83 / 98	75	FF KMM 080 03 154 140
FBI 090 SP	A2S 155	174	174	140	73	67	M5	6x9	16	1,0	1,5	156	73 / 88	80	FFKM 090 03 174 140--2
FBI 100 EK	A2E 170	192	192	155	68	87	M5	6x9	18	1,0	1,5	170	86 / 101	85	FF KMM 100 03 192 155
FBI 112 EK	A2E 170	216	216	170	83	87	M5	6x9	17	1,0	1,5	170	86 / 101	90	FF KMM 112 03 216 170
FBI 090 D 216	A2D 165	174	174	166	80	86	M5	6x9	16	1,0	1,5	165	90 / 105	80	FF KMM 090 04 174 166
FBI 100 D 216	A2D 165	192	192	185	99	86	M5	6x9	18	1,0	1,5	165	90 / 105	85	FF KMM 100 04 192 185
FBI 112 D 220	A2D 200	216	216	170	79	91	M5	6x9	17	1,0	1,5	200	95 / 110	90	FF KMM 112 04 216 170
FBI 132 D 225	A2D 250	255	255	201	75	126	M5	6x9	23	1,5	1,5	250	130 / 145	122	FF KMM 132 04 255 201
FBI 160 D 230	A2D 300	307	307	206	79	127	M6	7x14	25	1,5	1,5	300	110	120	FF KMM 160 04 307 206
FBI 180 D 230	A2D 300	345	345	216	95	121	M6	7x14	35	1,5	1,5	300	110	120	FF KMM 180 04 345 216

Abweichende Abmessungen (A, B, G) sowie Sonderausführungen lieferbar!

Different diameters (A, B, G), special versions available!

Possibilité de livrer différents longueurs (A, B, G) modèles 'hors série'!

Deviazione di misure (B,G) sono disponibili!

Diferencias de cotas (B,G) pueden ser entregadas!

# Fremdlüfteraggregat FBI, IP 54, Mb. 03 / 04

Forced Ventilation Unit FBI, IP 54, drw. 03 / 04

Ventilation Forcée FBI, IP 54, dessin 03 / 04

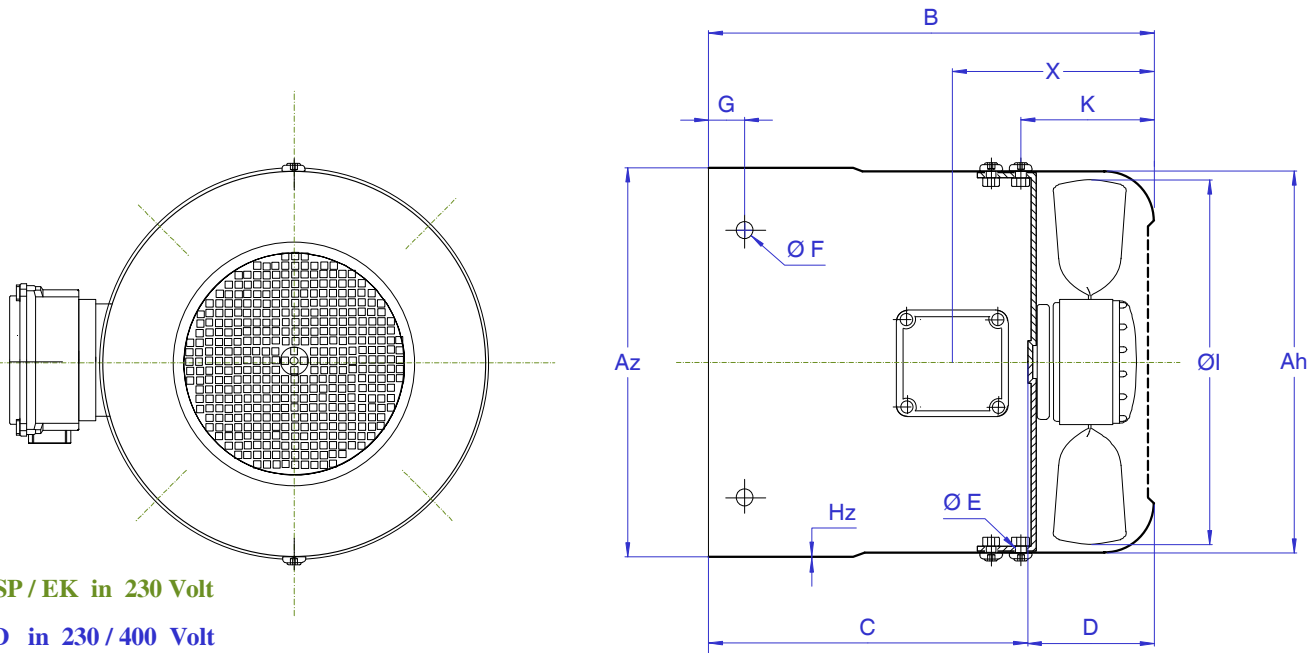
Gruppi per ventilazione assistita FBI, IP 54, disegno 03 / 04

Grupo de ventilación asistida FBI, IP 54, diseño 03 / 04

Serie M058

**Bg. 56 SP – 180 D**

Stand: Aug. 2008



SP / EK in 230 Volt

D in 230 / 400 Volt

## Technische Daten / Technical data / Caracteristiques techniques

Baugröße Frame size Hauteur d'axe	Luftfördermenge Air volume Débit refoulement Coduttura di area Volumen de area	Leistungsaufnahme Input Puissance	Drehzahl Speed Vitesse de rotation Velocuta Velocidad	Stromaufnahme Current consumpt Intensité absorbé	Geräuschpegel Noise level Niveau sonore	Kondensator Capacitor Condensateur	Gewicht Weight Poids	Artikel-Nr. Item number Numéro d'article	
Grandezza Modelo	m <sup>3</sup> /h 50Hz / 60Hz	Potenza resa Absortion de potencia W	Velocuta Velocidad U/min	Ammissione corrente Absorción de corriente A	Pressione sonora Nivel de ruido dB	Condensador Condensatore µF	Peso Peso kg	No. articolo No. articulo	
				230V A 50Hz / 60Hz					
FBI 056 SP	27 / 31	14 / 12	2810 / 3353	0,08 / 0,07	54 / 57	-	0,70	FFKMM 056 03 108 100	
FBI 063 SP	51 / 60	22 / 20	2712 / 3204	0,13 / 0,11	56 / 60	-	0,80	FFKMM 063 03 121 110	
FBI 071 SP	51 / 60	22 / 20	2700 / 3178	0,13 / 0,11	60 / 61	-	0,92	FFKMM 071 03 136 126	
FBI 080 SP	128 / 143	56 / 48	2830 / 3319	0,36 / 0,28	63 / 66	-	1,60	FFKMM 080 03 154 140	
FBI 090 SP	163 / 188	48 / 44	2805 / 3249	0,29 / 0,24	68 / 70	-	1,60	FF KMM090 03 174140--2	
FBI 090 EK	168 / 198	38 / 32	2849 / 3395	0,17 / 0,13	65 / 68	1	1,78	FFKMM 090 03 174 140	
FBI 100 EK	212 / 242	76 / 88	2716 / 3138	0,32 / 0,35	68 / 72	2	2,10	FFKMM 100 03 192 155	
FBI 112 EK	230 / 276	76 / 86	2767 / 3217	0,32 / 0,34	69 / 69	2	2,40	FFKMM 112 03 216 170	
	50Hz			230V D / 400V Y					
FBI090 D 216	168	40	2920	0,24	0,14	59	-	2,80	FFKMM 090 04 174 166
FBI100 D 216	212	40	2920	0,24	0,14	59	-	3,00	FFKMM 100 04 192 185
FBI112 D 220	415	50	2750	0,26	0,15	67	-	3,40	FFKMM 112 04 216 170
FBI132 D 225	850	110	2600	0,38	0,22	72	-	4,60	FFKMM 132 04 255 201
FBI160 D 230	1158	175	2600	0,54	0,31	76	-	6,75	FFKMM 160 04 307 206
FBI180 D 230	1200	175	2600	0,54	0,31	76	-	7,50	FFKMM 180 04 345 216

mit drehrichtungsgebundener Lüfterflügel / with unidirectional fan