

Fremdlüfteraggregat FBI, IP 66, Mb. 0K

Forced Ventilation Unit FBI, IP 66, drw. 0K

Ventilation Forcée FBI, IP 66, dessin 0K

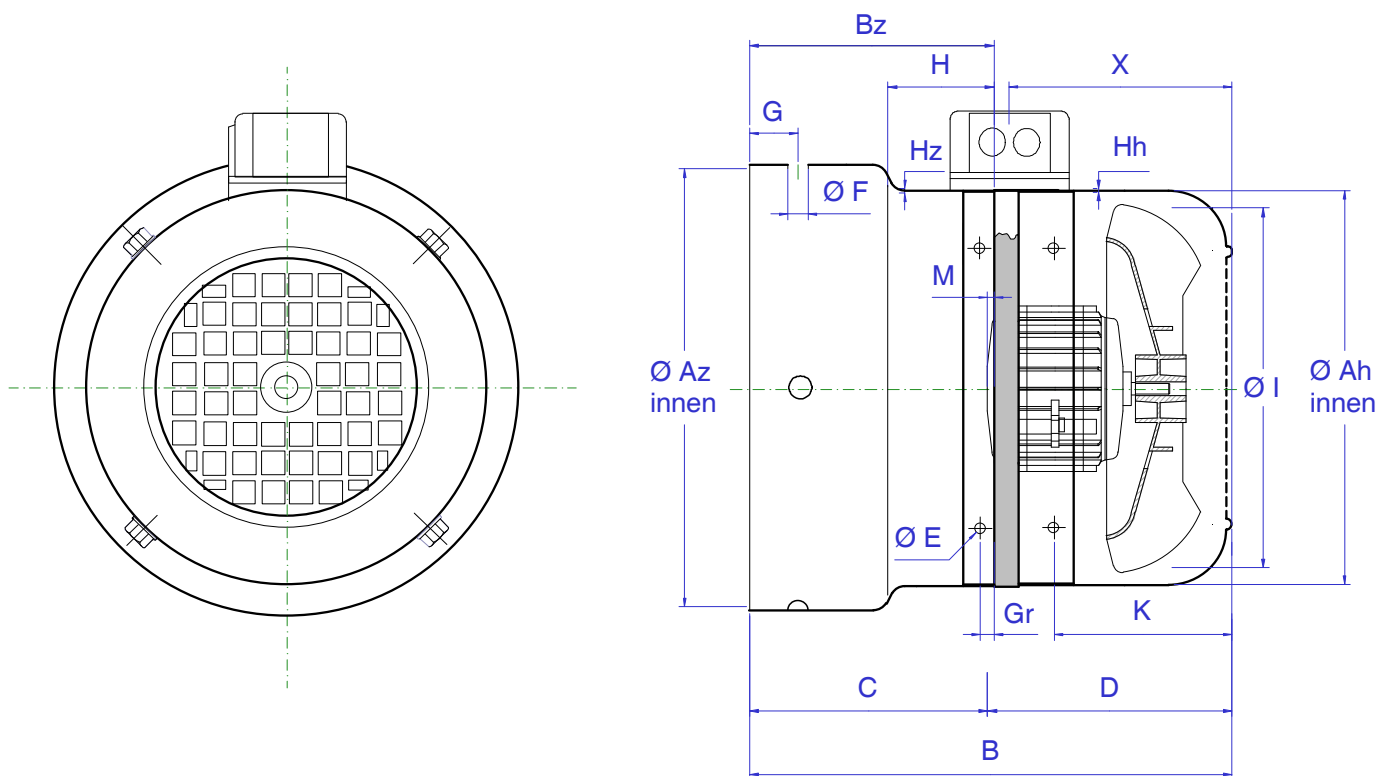
Gruppi per ventilazione assistita FBI, IP 66, disegno 0K

Grupo de ventilación asistida FBI, IP 66, diseño 0K

Serie M058

Bg. 56 – 225 S-RBK

Stand: Jan. 2013



Technische Daten / Technical data / Caracteristiques techniques

Baugröße	Luftfördermenge	Leistungsaufnahme	Drehzahl	Stromaufnahme		Geräuschpegel	Gewicht	Artikel-Nr.
Frame size	Air volume	Input	Speed	Current consumpt		Noise level	Weight	Item number
Hauteur d'axe	Débit	Puissance	Vitesse de rotation	Intensité absorbé		Niveau sonore	Poids	Numéro d'article
Grandezza	Coduttura di area	Potenza resa	Velocuta	Ammissione corrente		Pressione sonora	Peso	No. articolo
Modelo	Volumen de area	Absorcion de potencia	Velocidad	Absorcion de corriente		Nivel de ruido	Peso	No. articulo
	50Hz / 60 Hz m³/h	50Hz / 60Hz W	50Hz / 60 Hz U/min	1x230VD / 230VD / 400VY A (50Hz)	A (60Hz)	50Hz / 60Hz dB	kg	
FBI 063 RBK	60 / 72	46 / 40	2930 / 3562	0,63/0,66/0,39	0,49/0,54/0,30	61 / 66	2,60	FF KMM 063 0K--1
FBI 071 RBK	76 / 94	48 / 42	2960 / 3580	0,70/0,71/0,41	0,57/0,59/0,34	64 / 69	2,95	FF KMM 071 0K--1
FBI 080 RBK	148 / 178	51 / 51	2940 / 3540	0,66/0,69/0,40	0,54/0,58/0,33	65 / 70	3,10	FF KMM 080 0K--1
FBI 090 RBK	207 / 247	59 / 69	2895 / 3480	0,65/0,67/0,39	0,54/0,57/0,33	68 / 72	3,40	FF KMM 090 0K--1
FBI 100 RBK	257 / 296	73 / 88	2840 / 3360	0,64/0,66/0,38	0,56/0,57/0,32	70 / 74	3,65	FF KMM 100 0K--1
FBI 112 RBK	405 / 432	103 / 121	2759 / 3201	0,65/0,64/0,37	0,62/0,58/0,33	72 / 76	3,95	FF KMM 112 0K--1
FBI 132 RBK	515 / 561	117 / 131	2619 / 2986	0,68/0,64/0,37	0,67/0,57/0,32	73 / 78	4,15	FF KMM 132 0K--1
(1) FBI 160 S-RBK	851 / 991	96 / 104	2819 / 3307	0,64/0,64/0,37	0,57/0,56/0,32	73 / 76	7,50	FF KMM 160 0K--1
(1) FBI 180 S-RBK	1032 / 1186	91 / 119	2777 / 3200	0,64/0,65/0,37	0,60/0,59/0,34	74 / 76	8,10	FF KMM 180 0K--1
(1) FBI 200 S-RBK	1361 / 1596	94 / 123	2784 / 3245	0,64/0,63/0,36	0,60/0,57/0,33	75 / 78	10,80	FF KMM 200 0K--1
(1) FBI 225 S-RBK	1518 / 1805	91 / 123	2797 / 3257	0,64/0,65/0,37	0,60/0,57/0,33	76 / 79	12,10	FF KMM 225 0K--1

(1) drehrichtungsgebundener Lüfterflügel / unidirectional fan

Leistungswerte ermittelt bei 230/400 Volt Spannungsbereich

Fremdlüfteraggregat FBI, IP 66, Mb. 1K

Forced Ventilation Unit FBI, IP 66, drw. 1K

Ventilation Forcée FBI, IP 66, dessin 1K

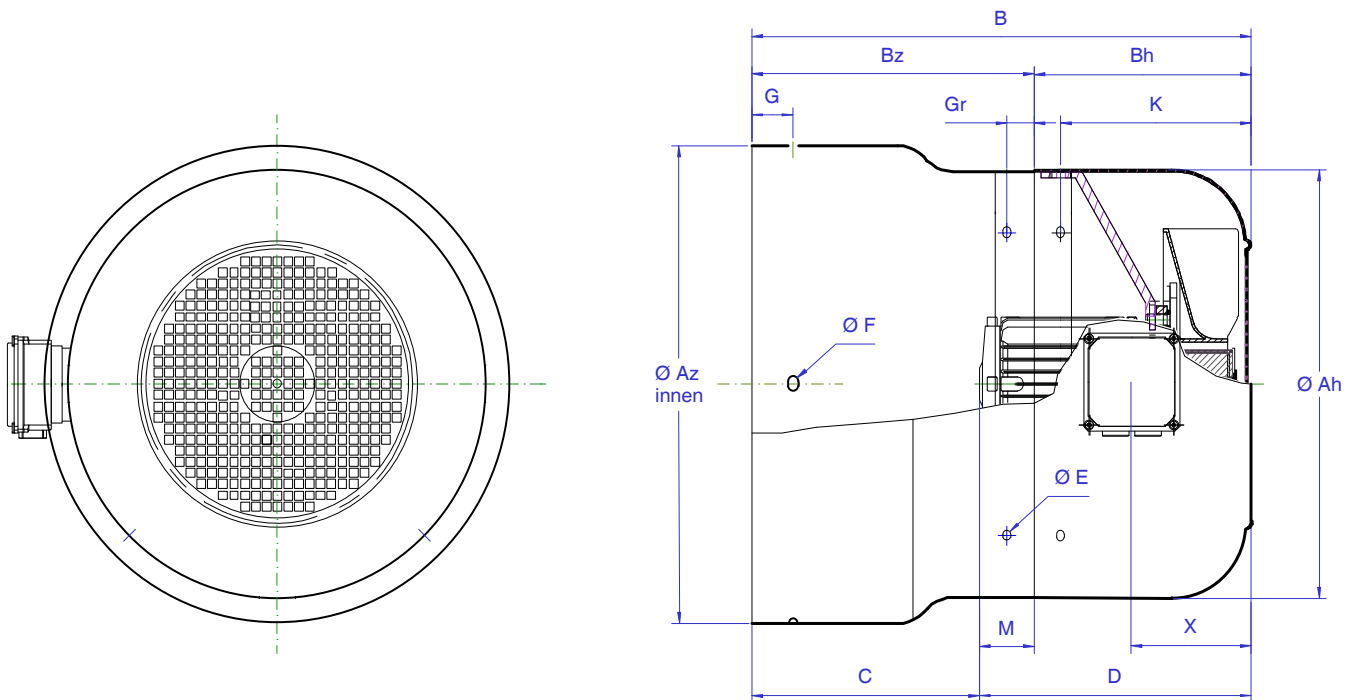
Gruppi per ventilazione assistita FBI, IP 66, disegno 1K

Grupo de ventilación asistida FBI, IP 66, diseño 1K

Serie M058

Bg. 160 – 400 RBK

Stand: Dez. 2010



Technische Daten / Technical data / Caracteristiques techniques

Baugröße Frame size Hauteur d'axe	Luftfördermenge Air volume Débit refoulement Coduttura di area Volumen de area	Leistungsaufnahme Input Puissance	Drehzahl Speed Vitesse de rotation Velocuta Velocidad	Stromaufnahme Current consumpt Intensité absorbé		Geräuschpegel Noise level Niveau sonore	Gewicht Weight Poids	Artikel-Nr. Item number Numéro d'article
				Ammissione corrente Absorcion de corriente	Pressione sonora Nivel de ruido			
Grandezza Modelo	50Hz / 60 Hz m³/h	50Hz / 60Hz W	50Hz / 60 Hz U/min	230VD / 400VY A (50Hz)	A (60Hz)	50Hz / 60Hz dB	kg	No. articolo No. articulo
FBI 160-4 RBK	642 / 767	174 / 210	1461 / 1737	0,95 / 0,55	0,85 / 0,49	69 / 72	13,3	FF KMM 160 1K
FBI 180-4 RBK	865 / 1018	194 / 248	1448 / 1700	0,96 / 0,55	0,87 / 0,50	68 / 72	13,8	FF KMM 180 1K
FBI 200-4 RBK	1125 / 1308	218 / 286	1431 / 1656	0,96 / 0,55	0,90 / 0,51	68 / 72	15	FF KMM 200 1K
FBI 225-4 RBK	1230 / 1439	226 / 304	1420 / 1657	0,96 / 0,55	0,91 / 0,52	68 / 72	16	FF KMM 225 1K
FBI 250-4 RBK	2287 / 2623	590 / 854	1394 / 1525	2,12 / 1,22	2,18 / 1,24	77 / 79	27	FF KMM 250 1K
FBI 280-4 RBK	3161 / 3363	718 / 1006	1355 / 1460	2,21 / 1,27	2,51 / 1,42	77 / 79	30	FF KMM 280 1K
FBI 315-4 RBK	3128 / 3430	704 / 1046	1363 / 1464	2,21 / 1,28	2,53 / 1,49	76 / 78	32,6	FF KMM 315 1K
Zylindrische Hauben-Ausführung								
(1) FBI 315-4 RBK	4800 / 5200	649 / 967	1390 / 1495	2,19 / 1,24	2,25 / 1,28	82 / 86	45	FF KMM 315 1K-A
(1) FBI 355-4 RBK	5000 / 5650	597 / 859	1440 / 1560	2,07 / 1,22	2,38 / 1,34	84 / 88	51	FF KMM 355 1K-A
(1) FBI 400-4 RBK	5240 / 6100	619 / 885	1400 / 1550	2,24 / 1,25	2,42 / 1,35	87 / 92	62	FF KMM 400 1K
(1) FBI 400/450 RBK	9300 / 9800	594 / 888	1400 / 1540	2,07 / 1,19	2,42 / 1,37	89 / 94	65	FF KMM 400 1K-A

(1) drehrichtungsgebundener Lüfterflügel / unidirectional fan

Fremdlüfteraggregat FBI, IP 66, Mb. 0K

Forced Ventilation Unit FBI, IP 66, drw. 0K

Ventilation Forcée FBI, IP 66, dessin 0K

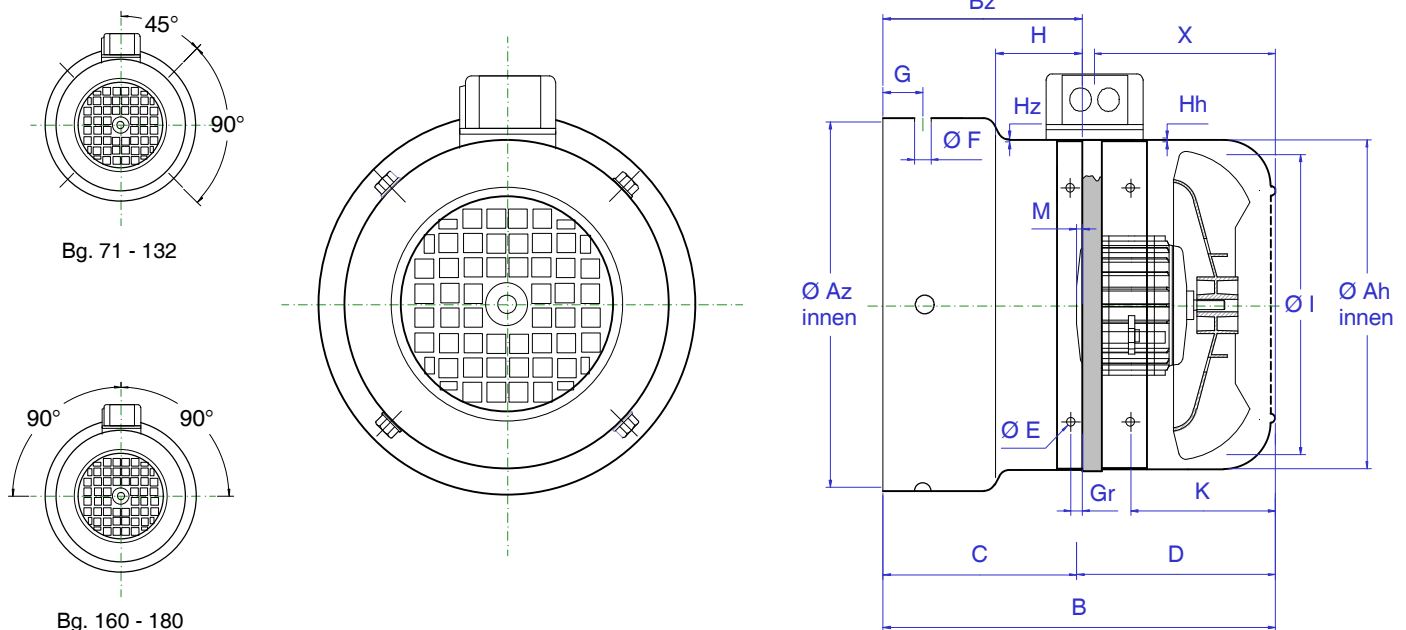
Gruppi per ventilazione assistita FBI, IP 66, disegno 0K

Grupo de ventilación asistida FBI, IP 66, diseño 0K

Serie M058

Bg. 56 – 225 RBK

Stand: Aug 07



Abmessungen / Dimensions / Côtes / Dimensioni / Cotas

Baugröße Frame size Hauteur d'axe Grandezza Medelo	FBI Type FBI Type FBI Tipo	Az Ø	Ah Ø	B	Bz	C	D	M	E Ø (LL)	F Ø (LL)	G	Hh	Hz	I Ø	K	X	Gr	Artikel-Nr. Item number Numéro d'article No. articolo No. articula
FBI 056 RBK	63-2 RBK	108,5	121	175	65	59	116	6	M4	4,8x6	10	1,0	1,0	115	57	87	5	FV KMM 056 0K 108 175
FBI 063 RBK	63-2 RBK	121	121	165	55	49	116	6	M4	4,8x6	14	1,0	1,0	115	57	87	5	FV KMM 063 0K 121 165
FBI 071 RBK	71-2 RBK	136	136	165	73	50	115	23	M5	6x9	10	1,0	1,0	130	60,5	68	5	FV KMM 071 0K 136 165
FBI 080 RBK	80-2 RBK	154	154	166	76	53	113	23	M5	6x9	14	1,0	1,0	146	61	72,5	5	FV KMM 080 0K 154 166
FBI 090 RBK	90-2 RBK	174	174	178	78	60	118	18	M5	6x9	16	1,0	1,0	167	70	83,5	5	FV KMM 090 0K 174 178
FBI 100 RBK	100-2 RBK	192	192	188	78	65	123	13	M5	6x9	18	1,0	1,0	185	77	92,5	5	FV KMM 100 0K 192 188
FBI 112 RBK	112-2 RBK	216	216	199	85	70	129	15	M5	6x9	16	1,0	1,0	209	83	96,5	5	FV KMM 112 0K 216 199
FBI 132 RBK	132-2 RBK	255	255	204	72	75	129	-3	M5	6x9	23	1,0	1,0	209	94	114,5	5	FV KMM 132 0K 255 204
FBI 160 RBK	160-2 RBK	307	307	248	112	95	153	17	M6	7x14	25	1,5	1,5	275	111	75	25	FV KMM 160 0K 307 248
FBI 180 RBK	180-2 RBK	345	345	257	102	110	147	-8	M6	7x14	35	1,5	1,5	300	120	85	25	FV KMM 180 0K 345 257
FBI 200 RBK	200-2 RBK	382	382	297	119	150	147	-31	M6	7x14	38	1,5	1,5	300	140	105	25	FV KMM 200 0K 382 297
FBI 225 RBK	225-2 RBK	430	430	346	154	195	151	-41	M6	7x14	42	1,5	1,5	300	150	115	25	FV KMM 225 0K 430 346

Abweichende Abmessungen (A, B, G) sowie Sonderausführungen lieferbar!

Different diameters (A, B, G), special versions available!

Possibilité de livrer différents longueurs (A, B, G) modèles 'hors série'!

Deviazione di misure (B,G) sono disponibili!

Diferencias de cotas (B,G) pueden ser entregadas!

Fremdlüfteraggregat FBI, IP 66, Mb. 1K/1E

Forced Ventilation Unit FBI, IP 66, drw. 1K/1E

Ventilation Forcée FBI, IP 66, dessin 1K/1E

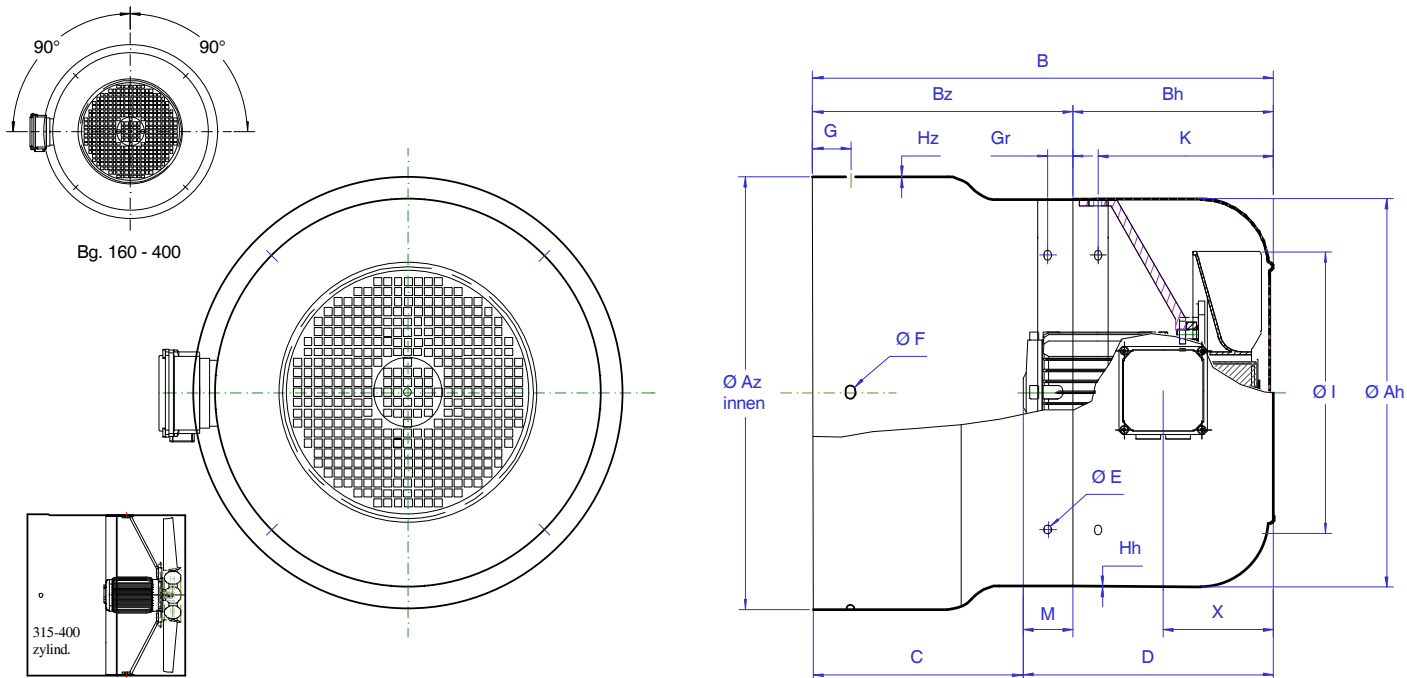
Gruppi per ventilazione assistita FBI, IP 66, disegno 1K/1E

Grupo de ventilación asistida FBI, IP 66, diseño 1K/1E

Serie M058

Bg. 160 – 400 RBK

Stand: Dez. 2010



Abmessungen / Dimensions / Côtés / Dimensioni / Cotas

Baugröße Frame size Hauteur d'axe Grandezza Medelo	FBI Type FBI Type FBI Tipo	Az Ø	Ah Ø	B	Bz	C	D	M	E Ø (LL)	F Ø (LL)	G	Gr	H _z	H _h	I Ø	K	X	Artikel-Nr. Item number Numéro d'article No. Articolo No. Artícula
FBI 160	160 -4 RBK	307	307	342	206	95	247	111	7x14	7x14	25	25	1,5	1,5	295	111	75	FV KMM 160 1K 307 342
FBI 180	180 -4 RBK	345	345	357	202	110	247	92	7x14	7x14	35	25	1,5	1,5	295	120	85	FV KMM 180 1K 345 357
FBI 200	200 -4 RBK	382	382	428	250	181	247	69	7x14	7x14	38	25	1,5	1,5	295	140	105	FV KMM 200 1K 382 428
FBI 225	225 -4 RBK	430	430	440	248	196	244	52	7x14	7x14	42	25	1,5	1,5	295	150	115	FV KMM 225 1K 430 440
FBI 250	250 -4 RBK	477	477	529	309	220	309	89	9x16	9x16	46	25	2,0	1,5	400	174	135	FV KMM 250 1K 477 529
FBI 280	280 -4 RBK	533	533	540	302	240	300	62	9x16	9x16	50	25	2,0	1,5	400	189	150	FV KMM 280 1K 533 540
FBI 315	315 -4 RBK	597	597	597	340	300	297	40	9x16	9x16	50	25	2,0	1,5	400	207	170	FV KMM 315 1K 597 597
Zylindrische Hauben-Ausführung																		
FBI 280 (i.P.)	280 -4 RBK	533	533	240	240	240			9x16	9x16	50	25			510			FV KMM 280 1K 533 240
FBI 315	315 -4 RBK	597	597	597	340	270	327	70	9x16	9x16	50	25	2,5	2,5	575	222	145	FV KMM 315 1K 597 597
FBI 355	355 -4 RBK	691	691	683	440	350	333	90	9x16	9x16	50	25	2,5	2,5	650	208	130	FV KMM 355 1K 691 683
FBI 400	400 -4 RBK	781	781	733	490	400	333	90	9x16	9x16	50	25	2,5	2,5	745	208	130	FV KMM 400 1K 781 733
FBI 400 /450	400 -4 RBK	841	841	783	540	400	383	140	9x16	9x16	50	25	2,5	2,5	805	258	130	FV KMM 400 1K 841 783
FBI 450 (i.P.)	450 -4 RBK	890	890	783	540	400	383	140	9x16	9x16	50	25	2,5	2,5	845	258	180	FV KMM 450 1K 890 783

Abweichende Abmessungen (A, B, G) sowie Sonderausführungen lieferbar!

Different diameters (A, B, G), special versions available!

Possibilità de livrer differents longueurs (A, B, G) modèles 'hors série'!

Deviazione di misure (B,G) sono disponibili!

Diferencias de cotas (B,G) pueden ser entregadas!