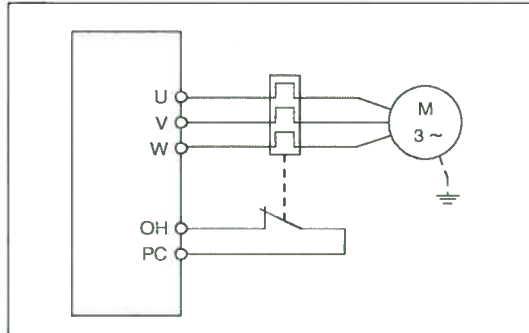


**Eingang externer Motorschutz (OH-Signal)**

Die Klemme OH dient zum Anschluss eines externen oder eines im Motor integrierten Motorschutzes an den Frequenzumrichter.

Ein Öffnen der Verbindung OH-PC führt zum Abschalten des Frequenzumrichterausgangs und zur Ausgabe des Alarmsignals E.OHT.

Um einer Klemme das OH-Signal zuzuweisen, muss einer der Parameter 178 bis 189 auf „7“ gesetzt werden.



**Abb. 6-41:**  
Anschluss eines externen Motorschutzes

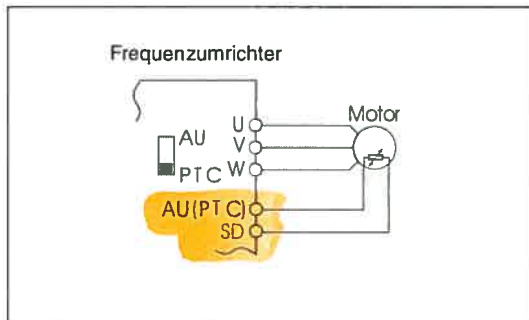
I000553C

**HINWEIS**

Werden die Klemmenzuweisungen über Parameter 178 bis 189 geändert, beeinflusst das auch andere Funktionen. Prüfen Sie daher vor Einstellung der Parameter die Klemmenzuweisungen.

**Eingang PTC-Temperaturfühler (PTC-Signal)**

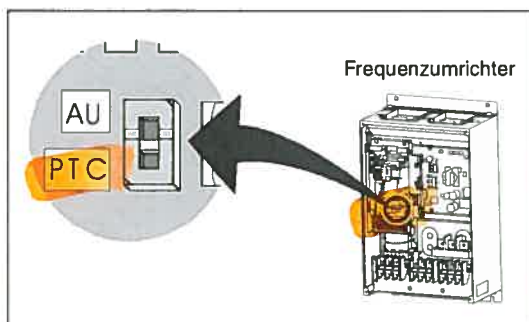
Die Klemme PTC (AU) dient zum Anschluss eines im Motor integrierten PTC-Temperaturfühlers an den Frequenzumrichter.



**Abb. 6-42:**  
Anschluss eines PTC-Temperaturfühlers

I001140E

Um der Klemme PTC (AU) das PTC-Signal zuzuweisen, muss Parameter 184 auf „63“ und der Schalter „AU/PTC“ auf „PTC“ gesetzt werden (Werkseinstellung: AU).



**Abb. 6-43:**  
AU/PTC-Umschalter

I001141E

### 3.2 Verdrahtung

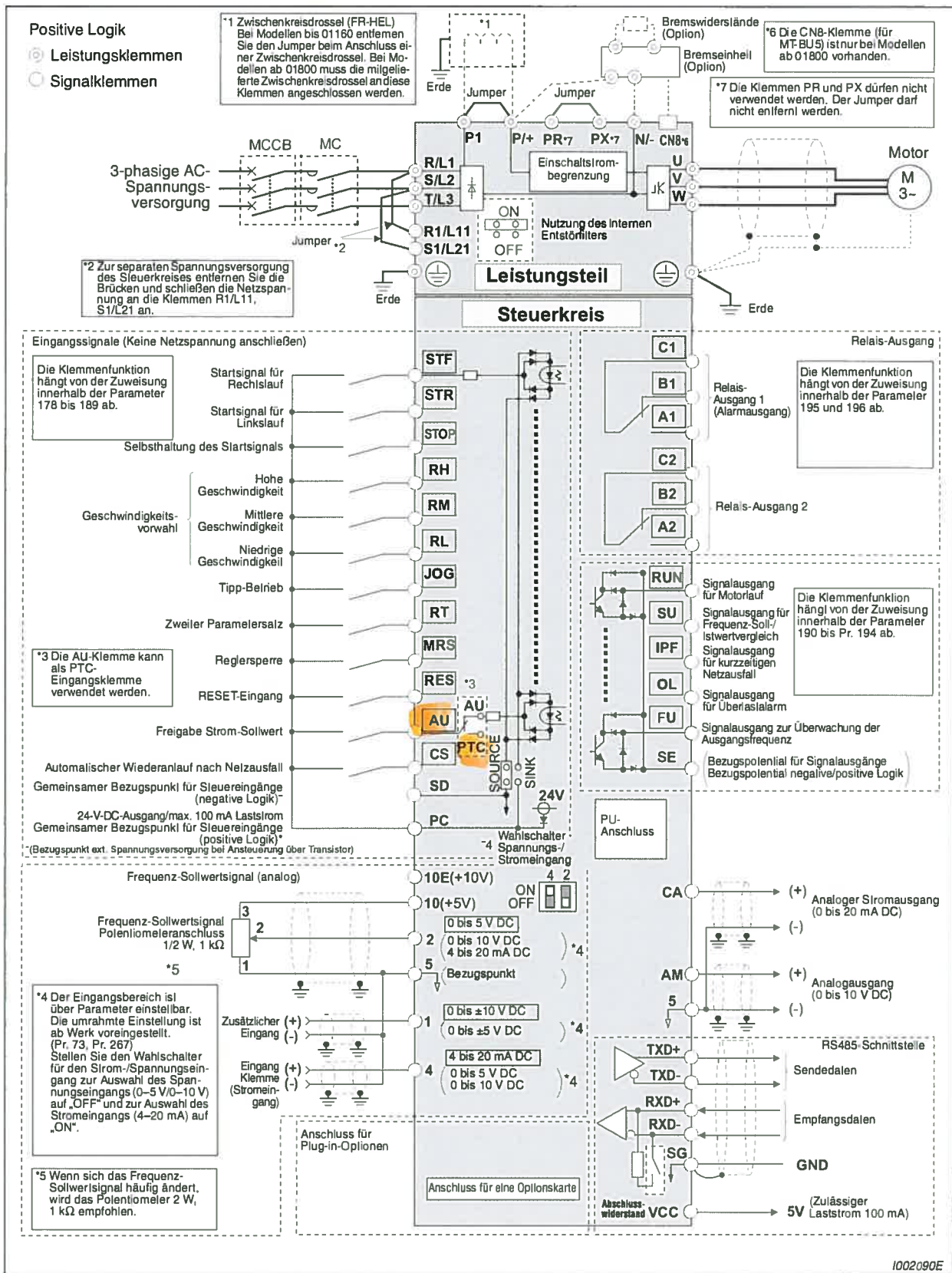


Abb. 3-3: Anschlussschema des Frequenzumrichters