

Bürstenlose DC-Motoren

DC-Betriebsspannung

BLH-Serie

Seite

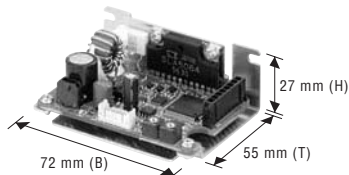
BLH-Serie..... B-52

Bei der **BLH**-Serie wird ein schlanker, bürstenloser DC-Hochleistungsmotor platzsparend mit einer 24 VDC-Treiberplatine kombiniert. Der Drehzahlregelbereich beträgt 100 bis 3000 min⁻¹. Wählen Sie aus einem breit gefächerten Angebot mit unterschiedlichen Ausgangsleistungen von 15 bis 100 W das speziell für Ihre Anwendung passende Modell.

Eigenschaften

● **Kompakte Treiberplatine**

Die Modelle mit einer Ausgangsleistung von 15 bis 50 W arbeiten mit einer kompakten Treiberplatine, die kleiner ist als eine Visitenkarte. Dadurch lässt sich die Größe Ihrer Anlage beträchtlich reduzieren.



Der 100 W-Treiber hat die Abmessungen 71 mm (T) × 131 mm (B) × 37,5 mm (H).

◇ **Umfassende Treiberfunktionen**

Der kompakte Treiber verfügt über eine Vielzahl von Funktionen.

- Sofortstopp
- Drehzahlregelung mit einem Potentiometer
- Drehzahlregelung mit DC-Spannung
- Beschleunigungs-/Abbremszeit einstellbar
- Alarmausgang

● **Drehzahlregelbereich**

100 bis 3000 min⁻¹ (Drehzahlverhältnis 1:30)

● **Breit gefächertes Angebot**

Die Serie umfasst eine große Auswahl an Modellen und reicht von kompakten Sets mit einer Motorausgangsleistung von 15 W bis hin zu größeren Modellen mit 100 W. Wählen Sie das Modell, das am besten Ihren spezifischen Anforderungen entspricht.

● **Motor mit IP65**

Der Motor bietet sowohl Schutz bei Kontakt als auch gegen Eindringen von Wasser.

- * IP40 beim 15 W-Motor
- Der Motor darf nicht mit Wasser gewaschen werden, und er darf nicht in Umgebungen verwendet werden, in denen er ständig mit Wasser in Kontakt kommt.

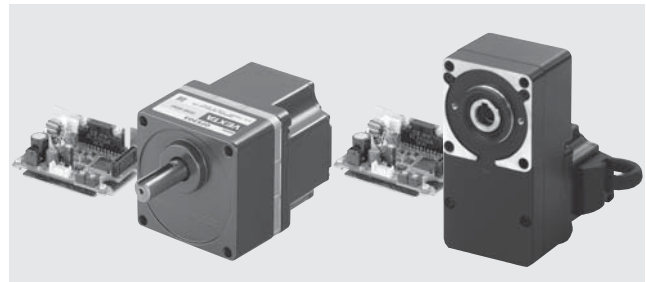
● **RoHS** RoHS-konform

Die **BLH**-Serie entspricht der RoHS-Richtlinie, die die Verwendung von sechs chemischen Substanzen einschließlich Blei und Kadmium untersagt.

- Informationen zur RoHS-Richtlinie → Seite G-23



● Sicherheitsgenormte Produkte (Modell, Normen, Datei-Nr., Prüfstelle) → Seite G-10



● **Langlebiges Getriebe mit einer Nennlebensdauer von 10000 Betriebsstunden***

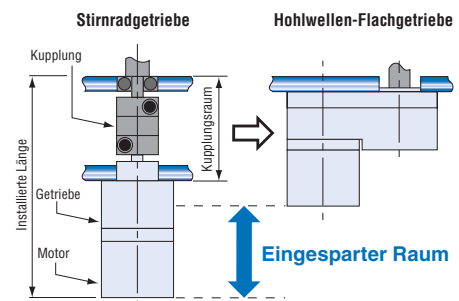
Die Nennlebensdauer des Stirnradgetriebes und Hohlwellen-Flachgetriebes beträgt 10000 Stunden. Die Nennlebensdauer des Stirnradgetriebes ist doppelt so lang wie bei einem herkömmlichen Getriebe.

- * 5000 Stunden für Getriebe mit 15 W Getriebemotor.
- Das 100 W-Stirnradgetriebe hat am Vorderende der Welle eine Gewindebohrung.

● **Eigenschaften des Hohlwellen-Flachgetriebes**

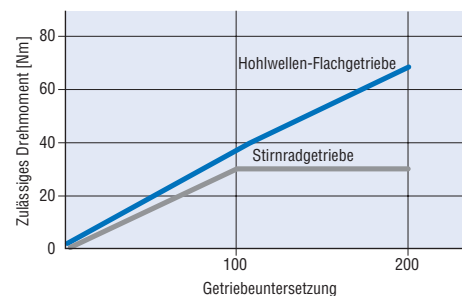
◇ **Platzsparend und günstig**

Die Ausgangswelle kann direkt und ohne eine Kupplung mit einer Antriebswelle verbunden werden. Dank flexibler Montagemöglichkeiten (an der Vorder- oder Rückseite) und unter Verwendung der Zentralwelle können Größe und Platzbedarf Ihrer Anlage reduziert werden. Da keine Wellenkupplungsteile benötigt werden, verringern sich auch die Kosten für Material und Montagezeit.



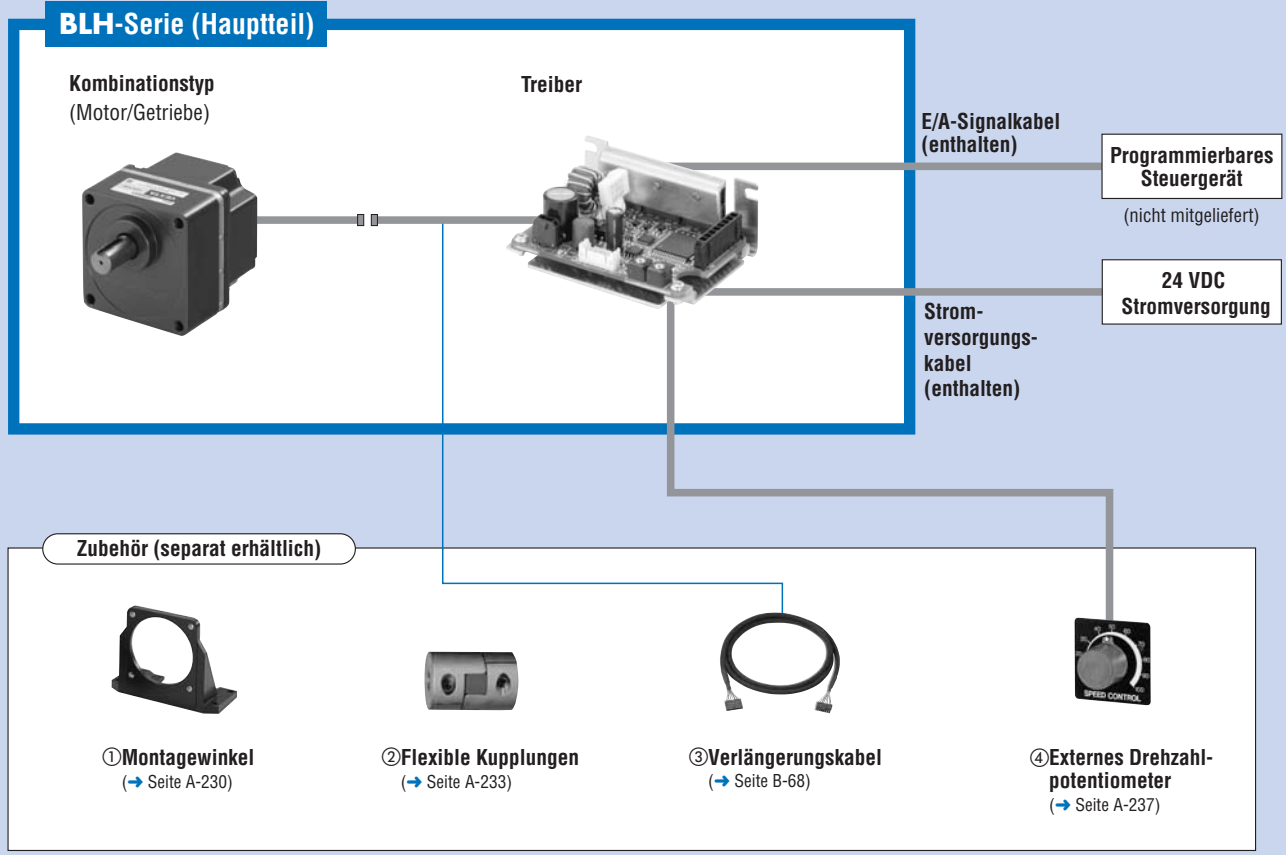
◇ **Hohes zulässiges Drehmoment**

Während beim Stirnradgetriebe das zulässige Drehmoment bei hoher Getriebeuntersetzung das Grenzdrehmoment erreicht, erlaubt das Hohlwellen-Flachgetriebe eine maximale Nutzung des Motordrehmoments.



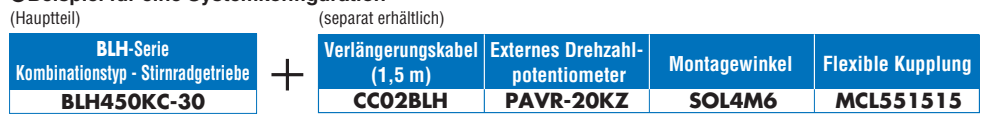
■ Systemkonfiguration

● Getriebetyp/Kombinationstyp – Stirnradgetriebe/Rundwellentyp



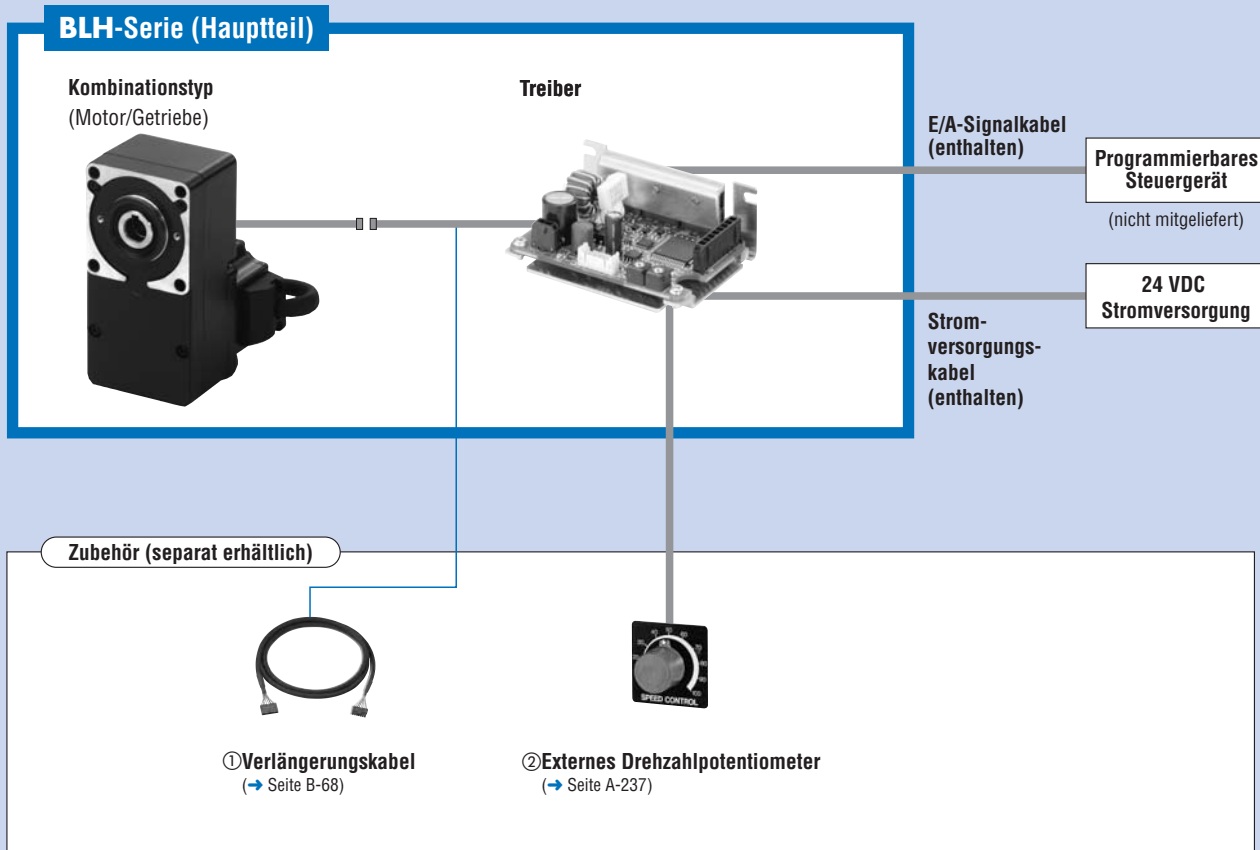
Nr.	Produktname	Überblick	Seite
①	Montagewinkel	Montagewinkel für Motor und Getriebe.	A-230
②	Flexible Kupplungen	Klemmtyp, mit dem der Motor oder das Getriebe an der angetriebenen Welle befestigt wird.	A-233
③	Verlängerungskabel	Kabel zum Verlängern des Kabelabstands zwischen Motor und Treiber (1,5 m).	B-68
④	Externes Drehzahlpotentiometer	Zum Einstellen und Regeln der Drehzahl des Motors mit Drehzahlregelung (PAVR-20KZ).	A-237

● Beispiel für eine Systemkonfiguration



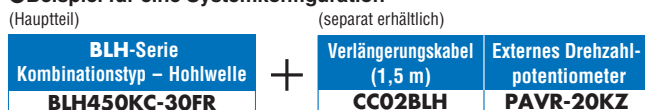
● Die oben gezeigte Systemkonfiguration ist ein Beispiel. Weitere Kombinationen sind verfügbar.

● Kombinationstyp – Hohlwellen-Flachgetriebe



Nr.	Produktname	Überblick	Seite
①	Verlängerungskabel	Kabel zum Verlängern des Kabelabstands zwischen Motor und Treiber (1,5 m).	B-68
②	Externes Drehzahlpotentiometer	Zum Einstellen und Regeln der Drehzahl des Motors mit Drehzahlregelung (PAVR-20KZ).	A-237

● Beispiel für eine Systemkonfiguration



● Die oben gezeigte Systemkonfiguration ist ein Beispiel. Weitere Kombinationen sind verfügbar.

■ Produktnummerncode

BLH 2 30 K C - 5 FR

- ① ② ③ ④ ⑤ ⑥ ⑦

①	Serie	BLH: BLH-Serie
②	Motor-Rahmengröße	0: 42 mm 2: 60 mm 4: 80 mm 5: 90 mm
③	Ausgangsleistung (W)	(Beispiel) 30: 30 W
④	Stromversorgungseingang	K: 24 VDC
⑤	C: Kabeltyp	
⑥	Getriebeuntersetzung/ Wellentyp	Nummer: Getriebeuntersetzung der Kombinationstypen: 8 Typen von 5 bis 200 Getriebeuntersetzung für Getriebetyp: 7 Typen von 5 bis 100 A: Rundwellentyp GFS: GFS- Typ Ritzelwelle
⑦	Leer: Kombinationstyp – Stirnradgetriebe FR: Kombinationstyp – Hohlwellen-Flachgetriebe	

■ Produktpalette

Kombinationstyp	Der Kombinationstyp wird mit dem Motor und dem bereits vormontierten zugehörigen Getriebe geliefert, wodurch der Einbau in eine Anlage erleichtert wird. Motoren und Getriebe sind auch separat erhältlich, sodass Austausch und Reparatur vereinfacht werden.
Getriebetyp	Beim Getriebetyp sind Motor und Getriebe enthalten. Die Kombination von Motor und Getriebe kann nicht geändert werden.

● Getriebetyp/Kombinationstyp – Stirnradgetriebe

Typ	Ausgangsleistung	Modell	Getriebeuntersetzung
Getriebetyp	15 W	BLH015K-□	5, 10, 15, 20, 30, 50, 100
	30 W	BLH230KC-□	5, 10, 15, 20, 30, 50, 100, 200
Kombinationstyp	50 W	BLH450KC-□	5, 10, 15, 20, 30, 50, 100, 200
	100 W	BLH5100KC-□	5, 10, 15, 20, 30, 50, 100, 200

● Geben Sie beim Modellnamen in das Feld (□) die Getriebeuntersetzung ein.

Die folgenden Teile liegen jedem Produkt bei.
Motor, Treiber, Getriebe, E/A-Signalkabel, Stromversorgungskabel, Befestigungsschrauben, Passfeder, Betriebshandbuch

● Kombinationstyp – Hohlwellen-Flachgetriebe

Ausgangsleistung	Modell	Getriebeuntersetzung
30 W	BLH230KC-□FR	5, 10, 15, 20, 30, 50, 100, 200
50 W	BLH450KC-□FR	5, 10, 15, 20, 30, 50, 100, 200
100 W	BLH5100KC-□FR	5, 10, 15, 20, 30, 50, 100, 200

● Geben Sie beim Modellnamen in das Feld (□) die Getriebeuntersetzung ein.

Die folgenden Teile liegen jedem Produkt bei.
Motor, Treiber, Getriebe, E/A-Signalkabel, Stromversorgungskabel, Befestigungsschrauben, Passfeder, Sicherheitsabdeckung (mit Schrauben), Betriebshandbuch

● Rundwellentyp

Ausgangsleistung	Modell
15 W	BLH015K-A
30 W	BLH230KC-A
50 W	BLH450KC-A
100 W	BLH5100KC-A

Die folgenden Teile liegen jedem Produkt bei.
Motor, Treiber, E/A-Signalkabel, Stromversorgungskabel, Betriebshandbuch

● Ritzelwellentyp

Ausgangsleistung	Modell
30 W	BLH230KC-GFS
50 W	BLH450KC-GFS
100 W	BLH5100KC-GFS

Die folgenden Teile liegen jedem Produkt bei.
Motor, Treiber, E/A-Signalkabel, Stromversorgungskabel, Betriebshandbuch

● Getriebe

◇ Stirnradgetriebe

Ausgangsleistung des zu verwendenden Motors (Ritzelwellentyp)	Getriebemodell	Getriebeuntersetzung
30 W	GFS2G□	5, 10, 15, 20, 30, 50, 100, 200
50 W	GFS4G□	5, 10, 15, 20, 30, 50, 100, 200
100 W	GFS5G□	5, 10, 15, 20, 30, 50, 100, 200

● Geben Sie beim Modellnamen in das Feld (□) die Getriebeuntersetzung ein.

Die folgenden Teile liegen jedem Produkt bei.
Getriebe, Schrauben zur Befestigung des Getriebes am Motor, Befestigungsschrauben, Passfeder, Betriebshandbuch

◇ Hohlwellen-Flachgetriebe

Ausgangsleistung des zu verwendenden Motors (Ritzelwellentyp)	Getriebemodell	Getriebeuntersetzung
30 W	GFS2G□FR	5, 10, 15, 20, 30, 50, 100, 200
50 W	GFS4G□FR	5, 10, 15, 20, 30, 50, 100, 200
100 W	GFS5G□FR	5, 10, 15, 20, 30, 50, 100, 200

● Geben Sie beim Modellnamen in das Feld (□) die Getriebeuntersetzung ein.

Die folgenden Teile liegen jedem Produkt bei.
Getriebe, Schrauben zur Befestigung des Getriebes am Motor, Befestigungsschrauben, Passfeder, Sicherheitsabdeckung (mit Schrauben), Betriebshandbuch

■ Spezifikationen

● 15 W, 30 W, 50 W, 100 W (RoHS)



Modell	Getriebetyp/Kombinationstyp – Stirnradgetriebe	BLH015K-□	BLH230KC-□	BLH450KC-□	BLH5100KC-□	
	Kombinationstyp – Hohlwellen-Flachgetriebe	–	BLH230KC-□FR	BLH450KC-□FR	BLH5100KC-□FR	
	Rundwellentyp	BLH015K-A	BLH230KC-A	BLH450KC-A	BLH5100KC-A	
Nennausgangsleistung (Dauerbetrieb)		W	15	30	50	100
Stromversorgungsseingang	Nennspannung	24 VDC				
	Zulässiger Spannungsbereich	±10 %				
	Nenneingangsstrom	A	1,0	2,1	3,1	6,0
	Maximaler Eingangsstrom	A	2,4	3,7	5,4	9,8
Nenn Drehmoment		Nm	0,05	0,12	0,2	0,4
Anlaufdrehmoment*		Nm	0,075	0,15	0,24	0,5
Nenn Drehzahl		min ⁻¹	3000		2500	
Drehzahlregelbereich		min ⁻¹	100~3000			
Zulässige Lastträgheit des Rundwellentyps		J×10 ⁻⁴ kgm ²	0,5	1,8	3,3	5,6
Rotorträgheit		J×10 ⁻⁴ kgm ²	0,032	0,086	0,234	0,611
Drehzahlregelung	Last	Max. ±0,5 % (0~Nenn Drehmoment bei Nenn Drehzahl, Nennspannung und normaler Umgebungstemperatur)				
	Spannung	Max. ±0,5 % (Nennspannung ±10 % bei Nenn Drehzahl, ohne Last und bei normaler Umgebungstemperatur)				
	Temperatur	Max. ±0,5 % (0~+50 °C bei Nenn Drehzahl, ohne Last und bei Nennspannung)				

*Die Zeit, in der das Anlaufdrehmoment wirkt, beträgt maximal 5 Sekunden bei Drehzahlen bis 2000 min⁻¹.

● Geben Sie beim Modellnamen in das Feld (□) die Getriebeuntersetzung ein.

● Die einzelnen Spezifikationen betreffen nur den Motor.

■ Gemeinsame Spezifikationen

Posten	Spezifikationen
Drehzahl-Einstellmethode	Auswahl einer der folgenden Methoden: · Einstellen mit dem internen Drehzahlpotentiometer · Einstellen mit einem externen Drehzahlpotentiometer: PAVR-20KZ (20 kΩ, 1/4 W) (separat erhältlich) · Einstellen mit externer DC-Spannung: 0~5 VDC, 1 mA oder mehr (Eingangsimpedanz 47 kΩ)
Beschleunigungs-/Abbremszeit	0,5~10 Sek. BLH015 : bei 3000 min ⁻¹ ohne Last BLH230, BLH450, BLH5100 : bei 2500 min ⁻¹ ohne Last (Je nach Lastbedingung kann die tatsächliche Drehzahl abweichen.) Mit Hilfe des Beschleunigungs-/Abbremszeitpotentiometers wird ein gemeinsamer Wert eingestellt.
Einstellung mehrerer Drehzahlen	Umschaltung zwischen 2 Drehzahlen Die eine Drehzahl wird über das eingebaute Potentiometer (1 Stück), die andere über ein externes Potentiometer (Zubehör PAVR-20KZ) oder mit externer DC-Spannung (0~5 VDC) eingestellt.
Eingangssignal	C-MOS-Eingang mit negativer Logik Betrieb über interne Stromversorgung Gilt für die Eingänge Start/Stopp, Laufen/Bremsen, Drehrichtungseingang, Drehzahlregelungsmethode und Alarmrückstellungs-Eingang
Ausgangssignal	Open Collector Output Betrieben mit einer externen Stromversorgung Betriebsbedingung max. 26,4 VDC, max. 10 mA Gewöhnlich bei Alarm- und Drehzahl-Ausgang
Schutzfunktion*	Bei Aktivierung einer der folgenden Funktionen schaltet der ALARM-Ausgang auf OFF und der Motor hält an. Die Alarm-LED auf der Treiberplatine blinkt mit der in () angegebenen Anzahl von Impulsen. · Überlastungsschutz (2): Wird aktiviert, wenn die Motorlast das Nenn Drehmoment mindestens 5 Sekunden lang überschreitet. · Motorsensorfehler (3): Wird aktiviert, wenn der Sensordraht im Motorkabel während des Motorbetriebs unterbrochen wird. · Überspannungsschutz (4): Wird aktiviert, wenn die an den Treiber angelegte Spannung 24 VDC um mindestens 15 % überschreitet, wenn eine Gravitationskraft wirkt oder wenn eine Last angetrieben wurde, bei der die zulässige Lastträgheit überschritten wird. · Unterspannungsschutz (5): Wird aktiviert, wenn die an den Treiber angelegte Spannung 24 VDC um mindestens 25 % unterschreitet. · Schutz vor Drehzahlüberschreitung (6): Wird aktiviert, wenn die Motordrehzahl 3500 min ⁻¹ überschreitet.
Maximale Entfernung	Motor/Treiber-Abstand: 2 m (wenn das Verlängerungskabel verwendet wird)
Betriebsart	Dauerbetrieb

*Bei der **BLH**-Serie kann die Motordrehzahl nicht geregelt werden, wenn eine Gravitationskraft wirkt oder eine andere Betriebsweise vorliegt, bei der die Motorwelle von der Last gedreht wird. Wenn eine Last angetrieben wird, bei der die zulässige Lastträgheit überschritten wird, oder wenn eine Gravitationskraft wirkt, wird der Überspannungsschutz aktiviert, der den Motor abbremst und zum Stopp bringt.

Allgemeine Spezifikationen

Posten	Motor	Treiber	
Isolationswiderstand	100 MΩ oder mehr bei Messung mit einem 500 VDC Megaohmmeter zwischen Wicklungen und Gehäuse nach Dauerbetrieb bei normaler Umgebungstemperatur und Luftfeuchtigkeit.	100 MΩ oder mehr bei Messung mit einem 500 VDC Megaohmmeter zwischen Stromanschlusssklemme und Kühlrippen nach Dauerbetrieb bei normaler Umgebungstemperatur und Luftfeuchtigkeit.	
Dielektrische Festigkeit	Ausreichend, um 0,5 kVAC bei 50 Hz für 1 Minute zwischen Wicklungen und Gehäuse nach Dauerbetrieb bei normaler Umgebungstemperatur und Luftfeuchtigkeit standzuhalten.	Ausreichend, um 0,5 kVAC bei 50 Hz für 1 Minute zwischen Stromanschlusssklemme und Kühlrippen nach Dauerbetrieb bei normaler Umgebungstemperatur und Luftfeuchtigkeit standzuhalten.	
Temperaturanstieg	50 °C oder weniger in den Wicklungen und 40 °C oder weniger im Gehäuse*, gemessen mit der Thermoelementmethode nach Dauerbetrieb bei normaler Temperatur und Luftfeuchtigkeit.	50 °C oder weniger an der Kühlrippen, gemessen mit der Thermoelementmethode nach Dauerbetrieb bei normaler Temperatur und Luftfeuchtigkeit.	
Betriebsumgebung	Umgebungstemperatur	0 ~ +50 °C (nicht gefrierend)	
	Umgebungsluftfeuchtigkeit	85 % oder weniger (nicht kondensierend)	
	Höhenlage	Bis zu 1000 m über dem Meeresspiegel	
	Atmosphäre	Keine korrosiven Gase oder Staub. Darf nicht in radioaktiven Bereichen, Magnetfeldern, Vakuum oder sonstigen speziellen Umgebungen eingesetzt werden.	
Vibration	Darf keinen kontinuierlichen Vibrationen oder übermäßigen Stößen ausgesetzt werden. Gemäß JIS C 60068-2-6, "Sine-Wave Vibration Test Method" (Vibrationstestmethode mit Sinusschwingungen) Frequenzbereich: 10~55 Hz Amplitudenwelligkeit: 0,15 mm Ablenkringung: 3 Richtungen (X, Y, Z) Anzahl der Ablenkungen: 20 Mal		
Lagerbedingungen**	Umgebungstemperatur	-25 ~ +70 °C (nicht gefrierend)	
	Umgebungsluftfeuchtigkeit	85 % oder weniger (nicht kondensierend)	
	Höhenlage	Bis zu 3000 m über dem Meeresspiegel	
Isolationsklasse	UL, CSA: Klasse A (105 °C) EN: Klasse E (120 °C)	-	
Schutzgrad	15 W	IP40	IP00
	30 W, 50 W, 100 W	IP65 (außer Montagefläche bei dem Rundwellentyp und Steckverbinder)	

*1 Bei dem Rundwellentyp muss eine Wärmeabstrahlungsplatte (Werkstoff: Aluminium) der folgenden Größe installiert werden, damit eine Motorgehäusetemperatur von 90 °C nicht überschritten wird (außer bei **BLH015K-A**).

BLH230KC-A: 115 × 115 mm, 5 mm Dicke **BLH450KC-A**: 135 × 135 mm, 5 mm Dicke **BLH5100KC-A**: 200 × 200 mm, 5 mm Dicke

**2 Die Lagerbedingungen gelten für einen kurzen Zeitraum wie zum Beispiel für den Transport.

Hinweis:

- Bei der Messung des Isolationswiderstands und der Durchführung der dielektrischen Festigkeitsprüfung dürfen Motor und Treiber nicht angeschlossen sein.

Getriebemotor – Drehmomenttabelle des Getriebetyps/Kombinationstyps

Getriebetyp/Kombinationstyp – Stirnradgetriebe

Einheit = Nm

Modell	Getriebeübersetzung		5	10	15	20	30	50	100	200
	Motorumdrehzahl									
BLH015K -□	100~2500 min ⁻¹		20~500	10~250	6,7~167	5~125	3,3~83	2~50	1~25	0,5~12,5
	3000 min ⁻¹		600	300	200	150	100	60	30	15
BLH230KC -□	100~2500 min ⁻¹		0,23	0,45	0,68	0,86	1,3	2	2	-
	3000 min ⁻¹		0,54	1,1	1,6	2,2	3,1	5,2	6	6
BLH450KC -□	100~2500 min ⁻¹		0,27	0,54	0,81	1,1	1,5	2,6	5,2	6
	3000 min ⁻¹		0,9	1,8	2,7	3,6	5,2	8,6	16	16
BLH5100KC -□	100~2500 min ⁻¹		0,45	0,9	1,4	1,8	2,6	4,3	8,6	16
	3000 min ⁻¹		1,8	3,6	5,4	7,2	10,3	17,2	30	30
BLH5100KC -□	100~2500 min ⁻¹		0,9	1,8	2,7	3,6	5,2	8,6	17,2	30
	3000 min ⁻¹									

● Geben Sie beim Modellnamen in das Feld (□) die Getriebeübersetzung ein.

● Ein farbig hinterlegter Wert (□) bedeutet, dass die Getriebewelle in dieselbe Richtung dreht wie die Motorwelle. Bei den anderen Werten dreht sie in die entgegengesetzte Richtung.

Kombinationstyp – Hohlwellen-Flachgetriebe

Einheit = Nm

Modell	Getriebeübersetzung		5	10	15	20	30	50	100	200
	Motorumdrehzahl									
BLH230KC -□FR	100~2500 min ⁻¹		20~500	10~250	6,7~167	5~125	3,3~83	2~50	1~25	0,5~12,5
	3000 min ⁻¹		600	300	200	150	100	60	30	15
BLH230KC -□FR	100~2500 min ⁻¹		0,48	1	1,5	2	3,1	5,1	10,2	17
	3000 min ⁻¹		0,24	0,51	0,77	1	1,5	2,6	5,1	10,2
BLH450KC -□FR	100~2500 min ⁻¹		0,85	1,7	2,6	3,4	5,1	8,5	17	34
	3000 min ⁻¹		0,43	0,85	1,3	1,7	2,6	4,3	8,5	17
BLH5100KC -□FR	100~2500 min ⁻¹		1,7	3,4	5,1	6,8	10,2	17	34	68
	3000 min ⁻¹		0,85	1,7	2,6	3,4	5,1	8,5	17	34

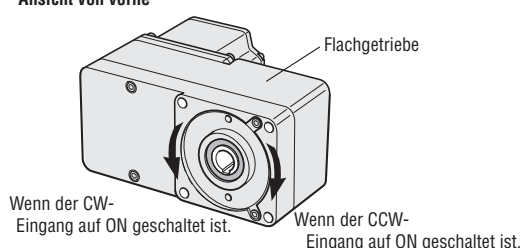
● Geben Sie beim Modellnamen in das Feld (□) die Getriebeübersetzung ein.

● Das Flachgetriebe dreht sich beim Betrachten von der Vorderseite in entgegengesetzter Richtung zum Motor. Bei Betrachtung von der Rückseite (Motorbefestigungsseite) dreht es sich in der gleichen Richtung wie der Motor.

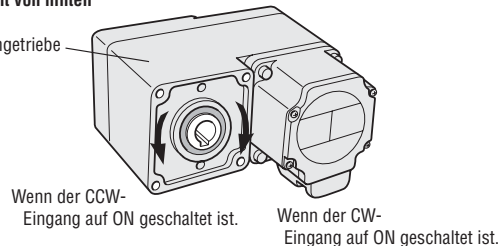
Drehrichtung des Hohlwellen-Flachgetriebes

Das Hohlwellen-Flachgetriebe des Kombinationstyps dreht sich entsprechend des Drehrichtungseingangs des Treibers in der unten dargestellten Richtung.

Ansicht von vorne



Ansicht von hinten



Zulässige Radiallast und zulässige Axiallast

Getriebetyp/Kombinationstyp – Stirnradgetriebe

Modell	Getriebeuntersetzung	Zulässige Radiallast		Zulässige Axiallast N
		10 mm vom Wellenende N	20 mm vom Wellenende N	
BLH015K-□	5, 10, 15, 20, 30, 50, 100	50	–	30
BLH230KC-□	5	100	150	40
	10, 15, 20	150	200	
	30, 50, 100, 200	200	300	
BLH450KC-□	5	200	250	100
	10, 15, 20	300	350	
	30, 50, 100, 200	450	550	
BLH5100KC-□	5	300	400	150
	10, 15, 20	400	500	
	30, 50, 100, 200	500	650	

● Geben Sie beim Modellnamen in das Feld (□) die Getriebeuntersetzung ein.

Kombinationstyp – Hohlwellen-Flachgetriebe

Modell	Getriebeuntersetzung	Zulässige Radiallast		Zulässige Axiallast N
		10 mm von der Montagefläche des Getriebes N	20 mm von der Montagefläche des Getriebes N	
BLH230KC-□FR	5, 10	450	370	200
	15, 20, 30, 50, 100, 200	500	400	
BLH450KC-□FR	5, 10	800	660	400
	15, 20, 30, 50, 100, 200	1200	1000	
BLH5100KC-□FR	5, 10	900	770	500
	15, 20	1300	1110	
	30, 50, 100, 200	1500	1280	

● Geben Sie beim Modellnamen in das Feld (□) die Getriebeuntersetzung ein.

Rundwellentyp

Modell	Zulässige Radiallast		Zulässige Axiallast
	10 mm vom Wellenende N	20 mm vom Wellenende N	
BLH015K-A	50	–	Die zulässige Axiallast darf die Hälfte der Motormasse nicht überschreiten.
BLH230KC-A	70	100	
BLH450KC-A	120	140	
BLH5100KC-A	160	170	

Zulässige Lastträgheit des Getriebetyps/Kombinationstyps: J

Getriebetyp/Kombinationstyp – Stirnradgetriebe

Einheit = $\times 10^{-4} \text{ kgm}^2$

Getriebeuntersetzung \ Modell	5	10	15	20	30	50	100	200
BLH015K-□	0,4	1,7	3,9	7	15,7	43,7	43,7	–
BLH230KC-□	1,55	6,2	14	24,8	55,8	155	155	155
BLH450KC-□	5,5	22	49,5	88	198	550	550	550
BLH5100KC-□	25	100	225	400	900	2500	2500	2500

● Geben Sie beim Modellnamen in das Feld (□) die Getriebeuntersetzung ein.

Kombinationstyp – Hohlwellen-Flachgetriebe

Einheit = $\times 10^{-4} \text{ kgm}^2$

Getriebeuntersetzung \ Modell	5	10	15	20	30	50	100	200
BLH230KC-□FR	1,55	6,2	14	24,8	55,8	155	155	155
BLH450KC-□FR	5,5	22	49,5	88	198	550	550	550
BLH5100KC-□FR	25	100	225	400	900	2500	2500	2500

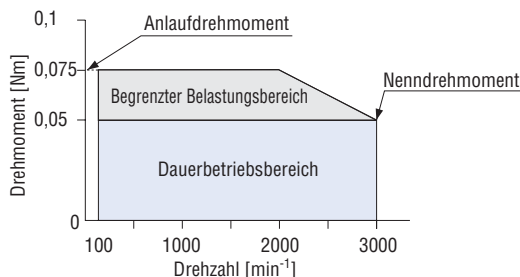
● Geben Sie beim Modellnamen in das Feld (□) die Getriebeuntersetzung ein.

Drehzahl – Drehmoment-Charakteristik

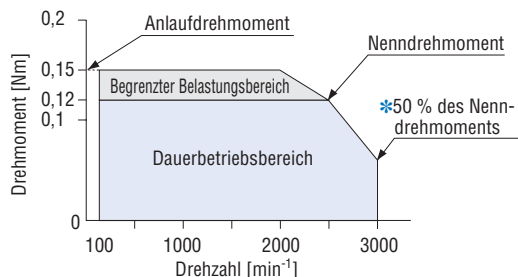
Dauerbetriebsbereich: In diesem Bereich ist der Dauerbetrieb möglich.

Begrenzter Belastungsbereich: Dieser Bereich wird hauptsächlich beim Beschleunigen verwendet. Wenn eine Last einwirkt, die das Nennmoment kontinuierlich für ca. 5 Sekunden überschreitet, wird der Überlastungsschutz aktiviert und der Motor wird angehalten.

BLH015K-□/BLH015K-A

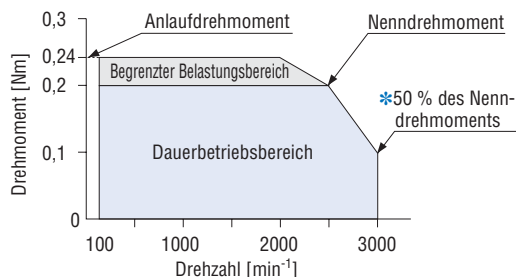


BLH230KC-□/BLH230KC-□FR/BLH230KC-A



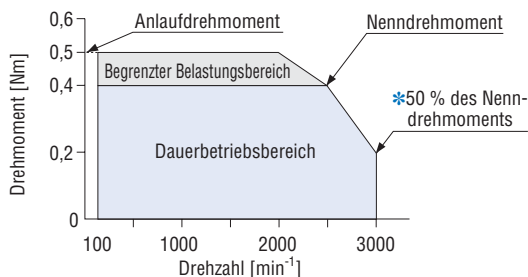
* Wert für 24 VDC ohne Verlängerungskabel

BLH450KC-□/BLH450KC-□FR/BLH450KC-A



* Wert für 24 VDC ohne Verlängerungskabel

BLH5100KC-□/BLH5100KC-□FR/BLH5100KC-A



* Wert für 24 VDC ohne Verlängerungskabel

- Bei den Getriebetypen/Kombinationstypen gelten die Werte nur für den Motor.
- Geben Sie beim Modellnamen in das Feld (□) die Getriebeuntersetzung ein.

Abmessungen (Einheit = mm)

Beim Kombinationstyp sind Befestigungsschrauben enthalten. Abmessungen der Befestigungsschrauben → Seite B-72

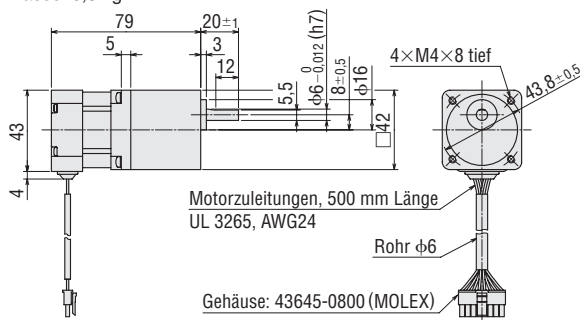
15 W

◇ Getriebetyp

BLH015K-□

Getriebemotor: BLHM015K-□

Masse: 0,5 kg

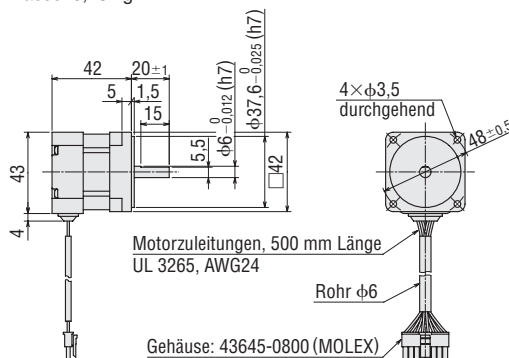


◇ Rundwellentyp

BLH015K-A

Motor: BLHM015K-A

Masse: 0,25 kg



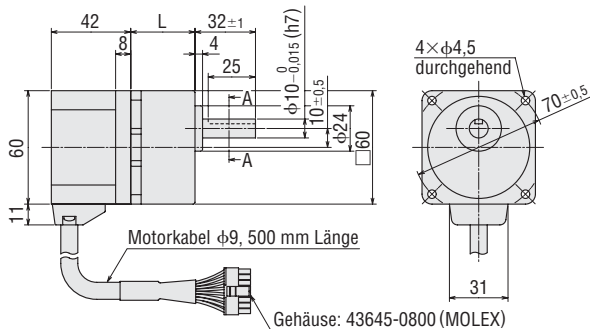
- Geben Sie beim Modellnamen in das Feld (□) die Getriebeuntersetzung ein.

● 30 W

◇ Motor/Stirradgetriebe

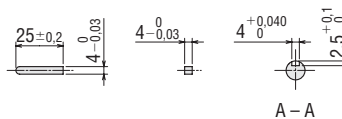
Modell	Motormodell	Getriebemodell	Getriebeuntersetzung	L
BLH230KC-□	BLHM230KC-GFS	GFS2G□	5~20	34
			30~100	38
			200	43

Masse: 1,0 kg (einschließlich Getriebe)



◇ Keil und Keilnut

(der Keil ist beim Getriebe enthalten)



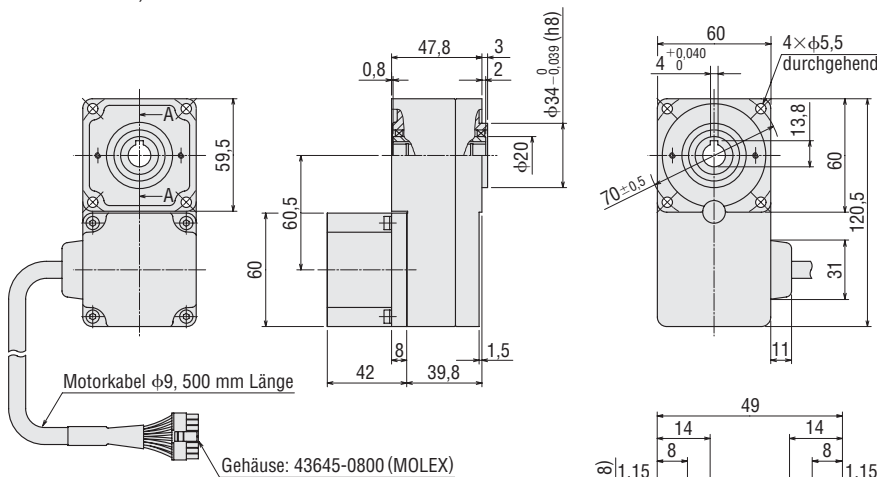
◇ Motor/Hohlwellen-Flachgetriebe

BLH230KC-□FR

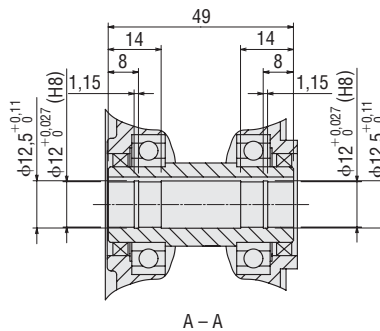
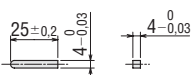
Motor: BLHM230KC-GFS

Getriebe: GFS2G□FR

Masse: 1,3 kg (einschließlich Getriebe)



◇ Keil (enthalten)

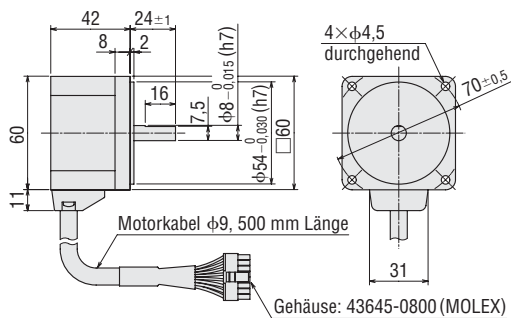


◇ Rundwellentyp

BLH230KC-A

Motor: BLHM230KC-A

Masse: 0,5 kg



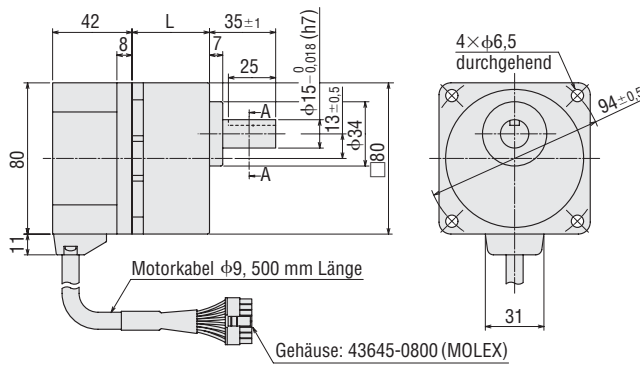
● Geben Sie beim Modellnamen in das Feld (□) die Getriebeuntersetzung ein.

● 50 W

◇ Motor/Stirnradgetriebe

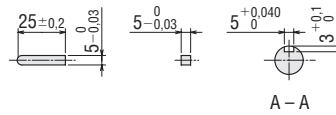
Modell	Motormodell	Getriebemodell	Getriebeübersetzung	L
BLH450KC-□	BLHM450KC-GFS	GFS4G□	5~20	41
			30~100	46
			200	51

Masse: 1,8 kg (einschließlich Getriebe)



◇ Keil und Keilnut

(der Keil ist beim Getriebe enthalten)



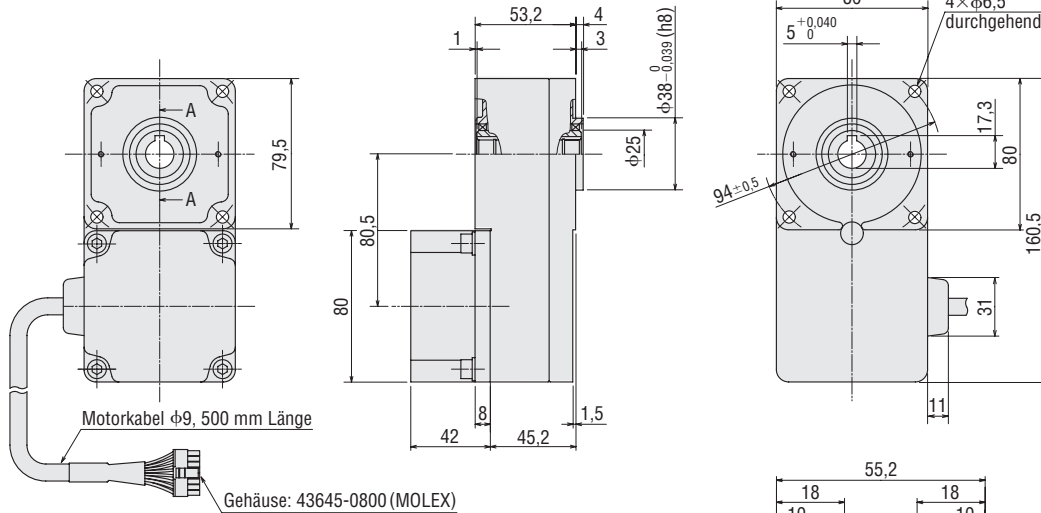
◇ Motor/Hohlwellen-Flachgetriebe

BLH450KC-□FR

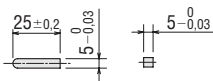
Motor: BLHM450KC-GFS

Getriebe: GFS4G□FR

Masse: 2,4 kg (einschließlich Getriebe)



◇ Keil (enthalten)



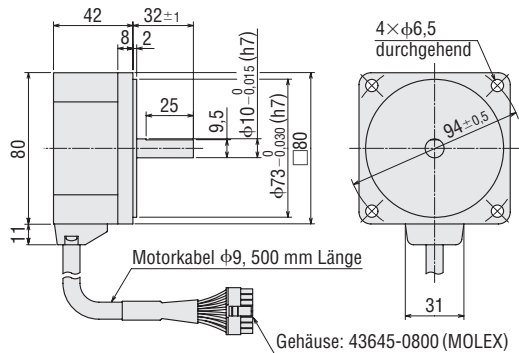
● Geben Sie beim Modellnamen in das Feld (□) die Getriebeübersetzung ein.

◇ Rundwellentyp

BLH450KC-A

Motor: BLHM450KC-A

Masse: 0,8 kg

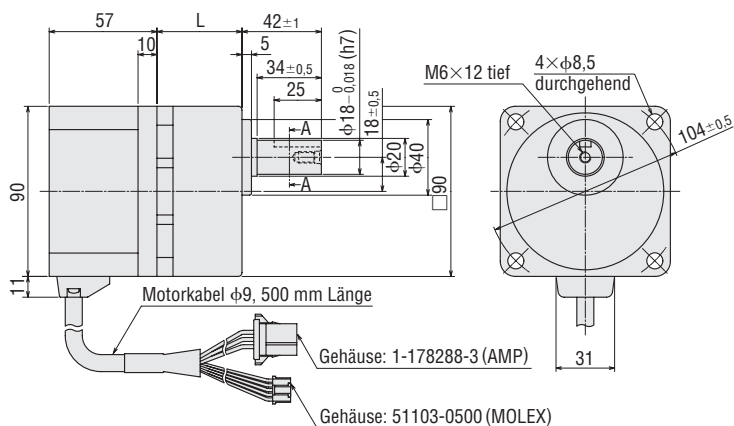


● 100 W

◇ Motor/Stirnradgetriebe

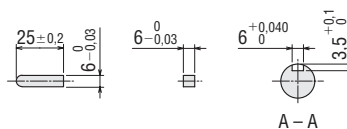
Modell	Motormodell	Getriebemodell	Getriebeuntersetzung	L
BLH5100KC-□	BLHM5100KC-GFS	GFS5G□	5~20	45
			30~100	58
			200	64

Masse: 2,9 kg (einschließlich Getriebe)



◇ Keil und Keilnut

(der Keil ist beim Getriebe enthalten)



● Geben Sie beim Modellnamen in das Feld (□) die Getriebeuntersetzung ein.

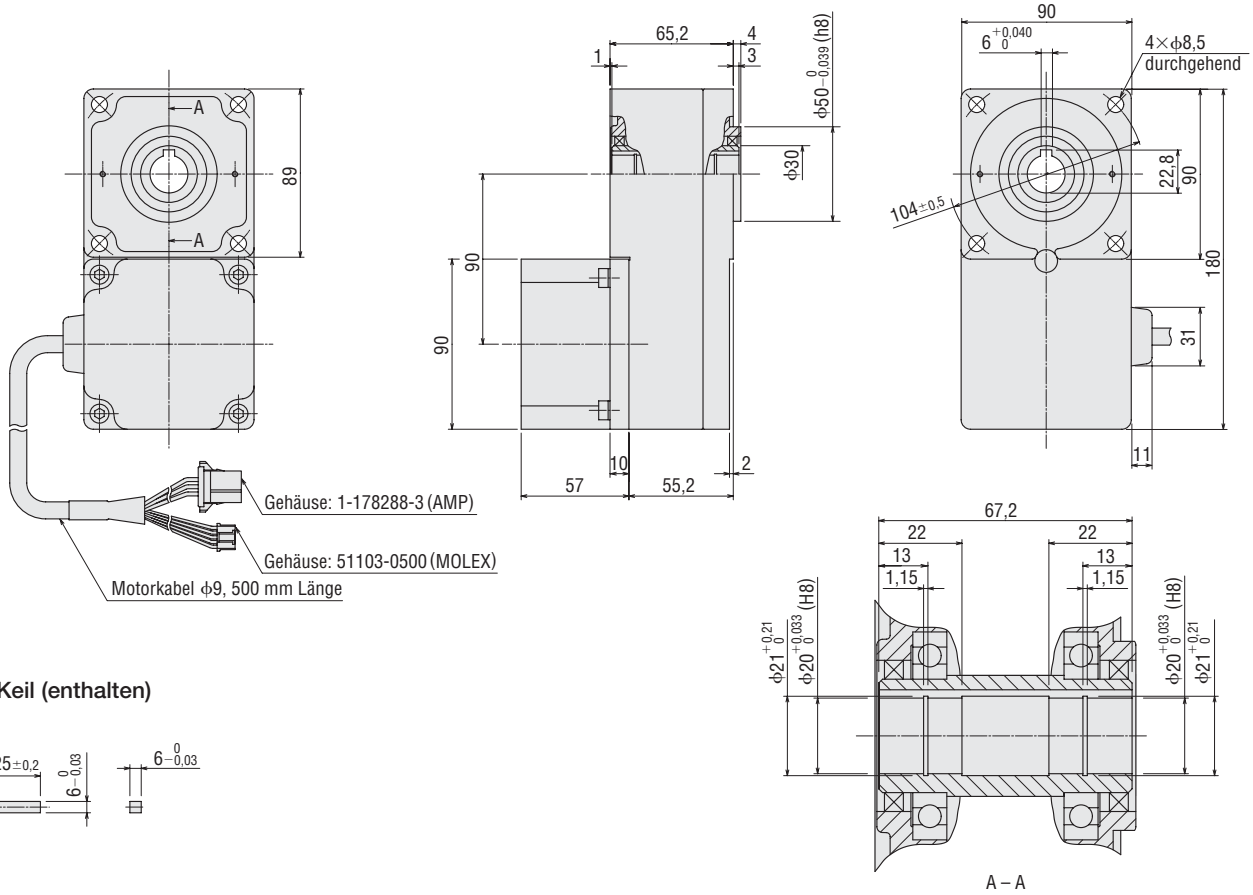
◇ Motor/Hohlwellen-Flachgetriebe

BLH5 100KC-□FR

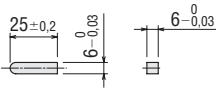
Motor: BLHM5100KC-GFS

Getriebe: GFS5G□FR

Masse: 3,6 kg (einschließlich Getriebe)



◇ Keil (enthalten)

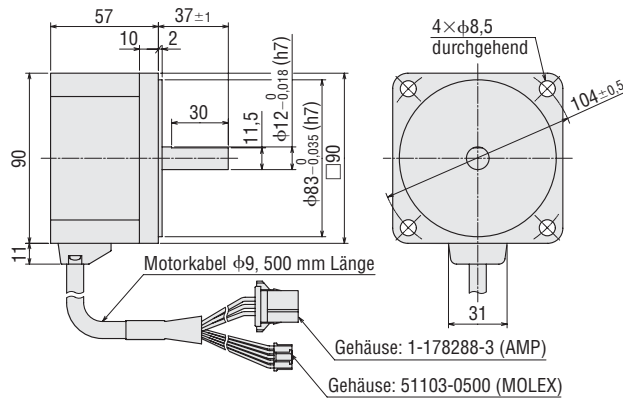


◇ Rundwellentyp

BLH5 100KC-A

Motor: BLHM5100KC-A

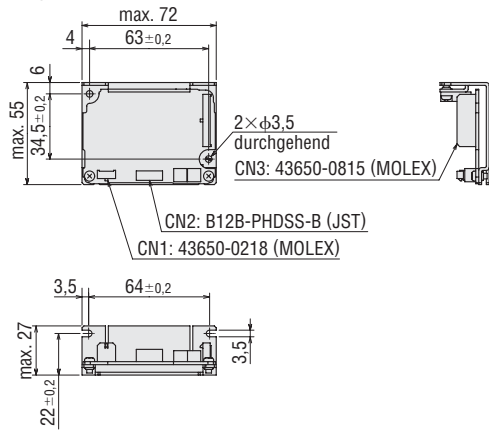
Masse: 1,4 kg



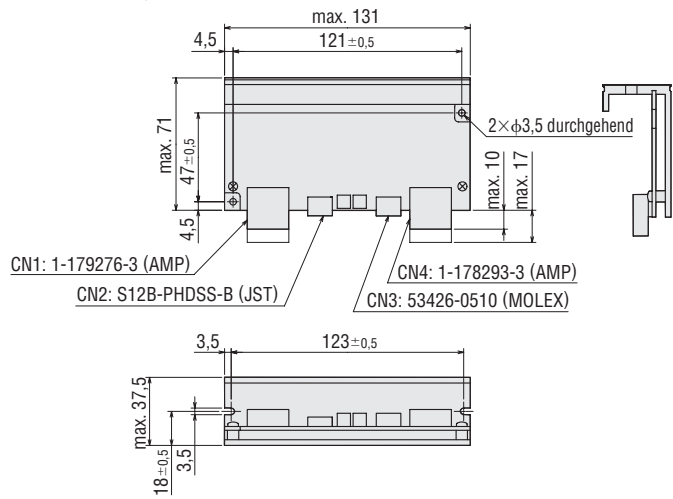
● Geben Sie beim Modellnamen in das Feld (□) die Getriebeübersetzung ein.

◇ **Treiber**

BLHD15K, BLHD30K, BLHD50K
Masse: 0,1 kg

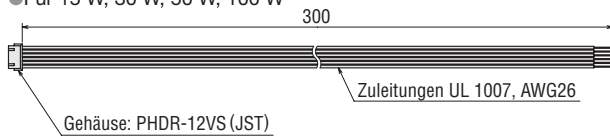


BLHD100K
Masse: 0,3 kg



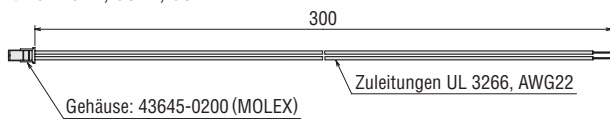
◇ **Treiber-Eingangs-/Ausgangssignalkabel (enthalten)**

● Für 15 W, 30 W, 50 W, 100 W

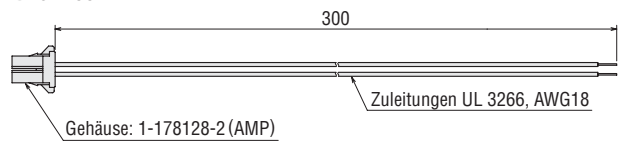


◇ **Treiber-Stromversorgungskabel (enthalten)**

● Für 15 W, 30 W, 50 W



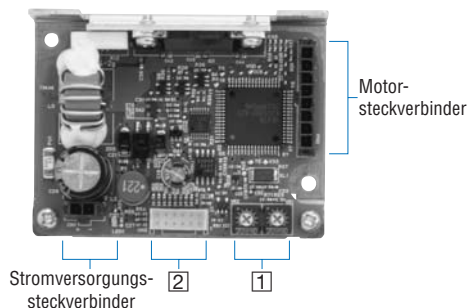
● Für 100 W



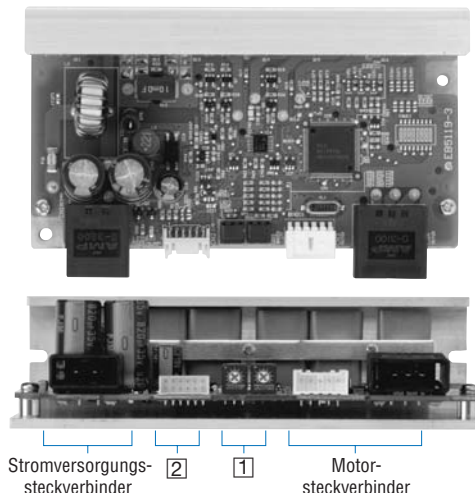
■ Anschluss und Betrieb

● Bezeichnungen und Funktionen der Treiberbauteile

◇ 15 W, 30 W, 50 W



◇ 100 W



1 Drehzahlpotentiometer

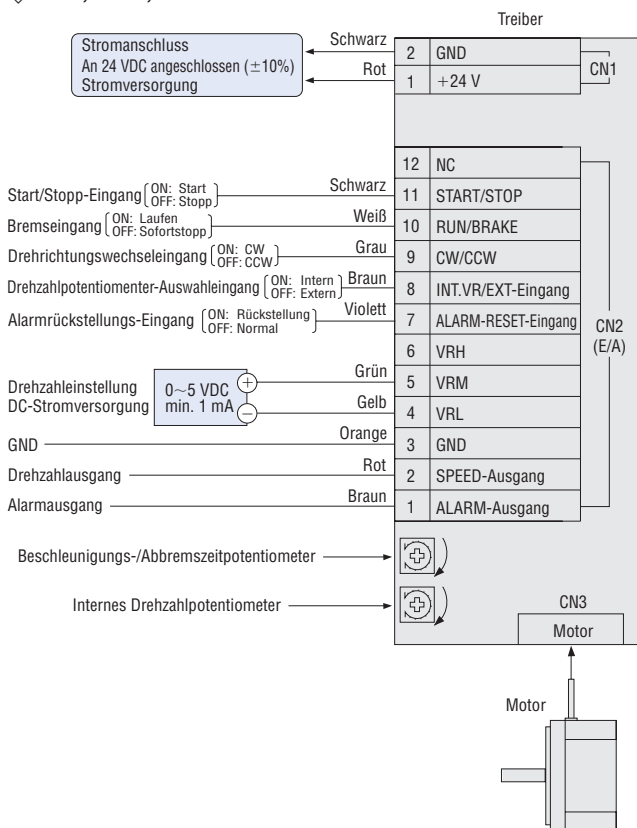
Anzeige	Potentiometerbezeichnung	Funktion
VR1	Internes Drehzahlpotentiometer	Einstellung und Justierung der Betriebsdrehzahl des Motors.
VR2	Beschleunigungs-/ Abbremszeitpotentiometer	Einstellung einer gemeinsamen Beschleunigungs-/ Abbremszeit im Bereich von 0,5 bis 10 Sekunden.

2 Eingangs-/Ausgangssignal

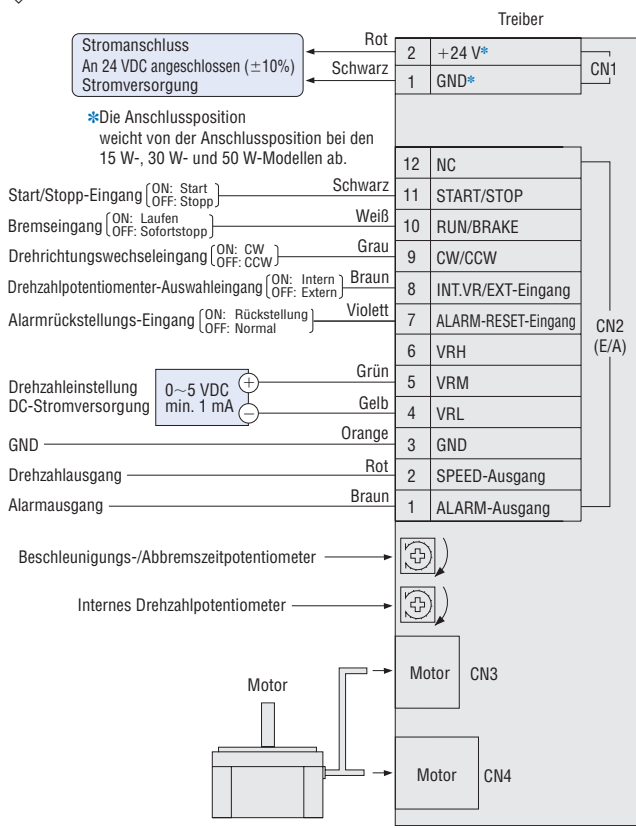
Anzeige	Eingang/Ausgang	Pin Nr.	Funktion
CN2	Ausgang	1	ALARM-Ausgang
		2	SPEED-Ausgang
	Gemeinsames E/A-Signal	3	GND
		4	VRL-Eingang
	Analogeingang	5	VRM-Eingang
		6	VRH-Eingang
	Eingang	7	ALARM-RESET-Eingang
		8	INT.VR/EXT-Eingang
		9	CW/CCW-Eingang
		10	RUN/BRAKE-Eingang
		11	START/STOP-Eingang
		12	NC

● Anschlussdiagramme

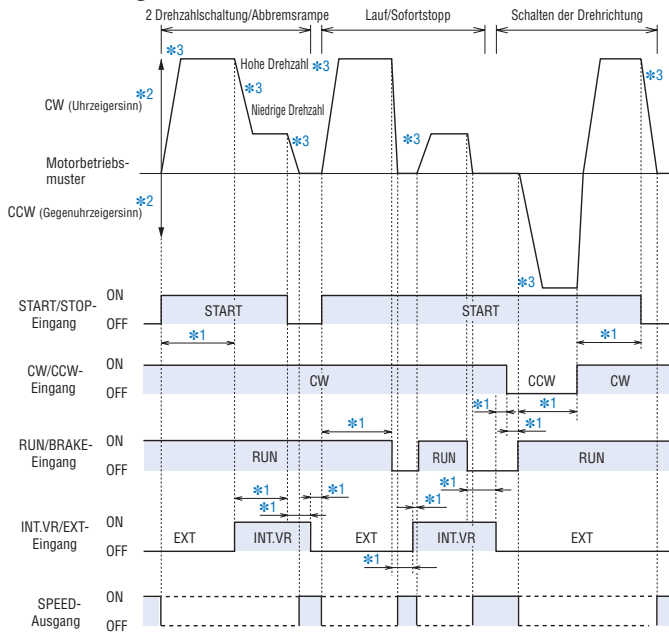
◇ 15 W, 30 W, 50 W



◇ 100 W



● Ablaufdiagramm



*1 Mindestens 10 ms

*2 Die Richtung betrifft nur den Motor. Die spezifische Richtung ändert sich mit der Getriebeuntersetzung.

*3 Der Motor startet/stopp über den Zeitraum, der mit dem Beschleunigungs-/Abbremszeitpotentiometer eingestellt wurde.

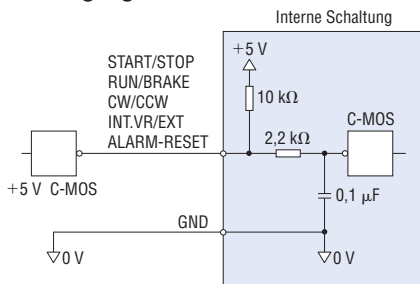
● Eingangs-/Ausgangssignalschaltungen

◇ Eingangsschaltung

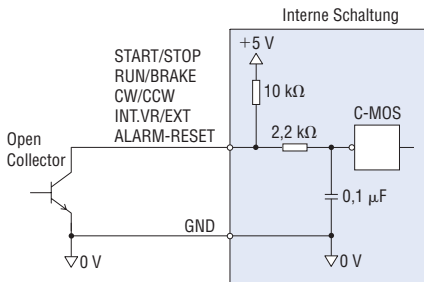
Bei den Eingangssignalen des Treibers wird die C-MOS-Eingangslogik verwendet.

Eine Spannung von 0 bis 0,5 V repräsentiert den Signalzustand ON, eine Spannung von 4 bis 5 V den Signalzustand OFF.

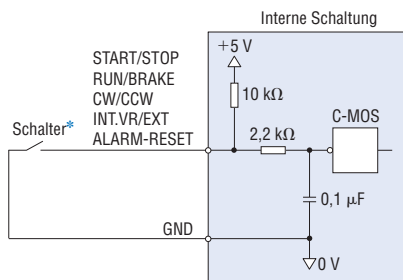
● 5 V C-MOS-Ausgang von der externen Steuervorrichtung



● Open Collector Output von der externen Steuervorrichtung



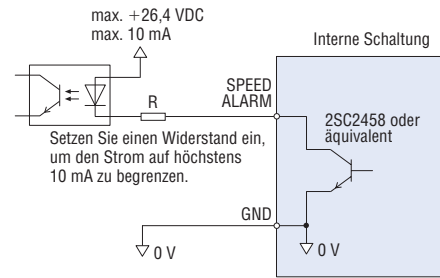
● Schalteranschluss



*Verwenden Sie einen Schalter, der für das Öffnen/Schließen eines Stromkreises mit max. 1 mA bei 5 VDC geeignet ist.

- Sämtliche Betriebe wie Betrieb/Stop, Sofortstopp und die Umschaltung der Drehrichtung werden über die Signale START/STOP, RUN/BRAKE und CW/CCW gesteuert.
- Werden die beiden Signale START/STOP und RUN/BRAKE auf ON gesetzt, dreht sich der Motor. Der Motor beschleunigt innerhalb der am Potentiometer für die Beschleunigungs-/Abbremszeit eingestellten Zeit auf seine Sollzahl. Liegt dabei das Signal CW/CCW auf ON, dreht sich der Motor vom Wellenende her gesehen im Uhrzeigersinn; liegt das Signal CW/CCW auf OFF, dreht sich der Motor im Gegenuhrzeigersinn.
- Wird das Signal RUN/BRAKE auf OFF gesetzt, während das Signal START/STOP auf ON liegt, stoppt der Motor sofort. Wird das Signal START/STOP auf OFF gesetzt, während das Signal RUN/BRAKE auf ON liegt, wird der Motor innerhalb der am Potentiometer für die Beschleunigungs-/Abbremszeit eingestellten Zeit angehalten.
- Jedes Eingangssignal muss mindestens 10 ms lang anliegen.
- Ändern Sie niemals zwei oder mehr Eingangssignale gleichzeitig (Umschaltung ON/OFF). Zwischen der Umschaltung von einzelnen Eingangssignalen muss eine Zeitspanne von mindestens 10 ms liegen.

◇ Ausgangsschaltung



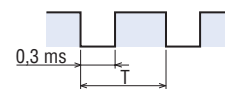
◇ SPEED-Ausgang

Der Treiber gibt 30 Impulse (mit einer Breite von 0,3 ms) pro Umdrehung der Motorausgangswelle aus, gleichlaufend mit dem Motorbetrieb.

Sie können die SPEED-Ausgangsfrequenz messen und darüber die Motordrehzahl berechnen.

$$\text{Motordrehzahl (min}^{-1}\text{)} = \frac{\text{SPEED-Ausgangsfrequenz [Hz]}}{30} \times 60$$

$$\text{SPEED-Ausgangsfrequenz (Hz)} = \frac{1}{T}$$



◇ ALARM-Ausgang

Der ALARM-Ausgang liegt normalerweise auf ON und wechselt bei einem Alarm auf OFF.

◇ ALARM-RESET

Bei angehaltenem Motor wird der Alarm zurückgesetzt, indem dieses Signal zuerst auf ON und dann wieder auf OFF geschaltet wird. Vor dem ALARM-RESET muss einer der beiden Eingänge START/STOP oder RUN/BRAKE auf OFF gesetzt werden. Ein ALARM-RESET ist nicht möglich, wenn beide Signale auf ON geschaltet sind.

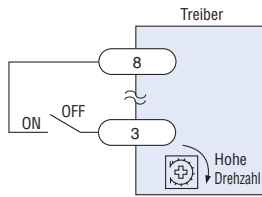
Hinweise:

- Das Ausgangssignal wird über einen Open Collector Output ausgegeben. Es wird deshalb eine externe Stromversorgung (Vcc) benötigt.
- Verwenden Sie eine Stromversorgung mit einer Spannung von maximal 26,4 VDC und schließen Sie einen Begrenzwiderstand (R) an, damit der Ausgangsstrom 10 mA nicht überschreiten kann. Wird weder die Drehzahlausgang noch die Alarmausgang verwendet, ist ein externer Anschluss der Ausgänge nicht erforderlich.

● Drehzahl-Einstellmethode

◇ Internes Drehzahlpotentiometer

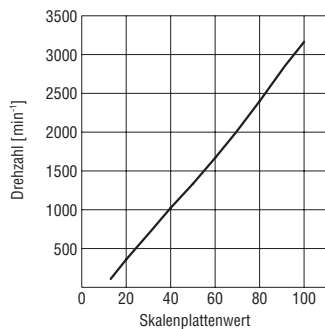
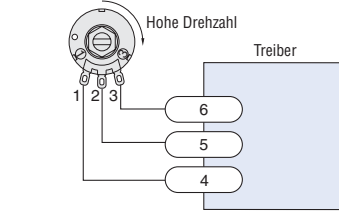
Wird der INT.VR/EXT-Eingang auf ON gesetzt, kann die Drehzahl mit dem internen Drehzahlpotentiometer eingestellt werden. Dieser Anschluss ist nicht erforderlich, wenn das interne Drehzahlpotentiometer nicht verwendet wird.



◇ Externes Drehzahlpotentiometer (separat erhältlich)

Soll die Einstellung der Motordrehzahl nicht direkt am Treiber erfolgen, ist ein optional erhältliches externes Drehzahlpotentiometer wie folgt anzuschließen.

Externes Drehzahlpotentiometer **PAVR-20KZ** (separat erhältlich)

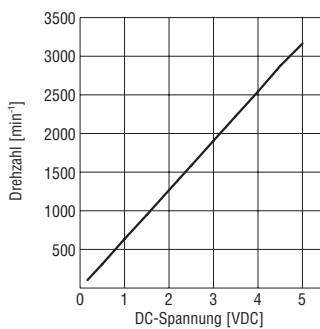
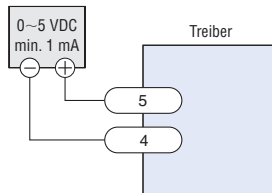


Externe-Drehzahlpotentiometerskala – Drehzahl-Charakteristik (repräsentative Werte)

◇ Externe DC-Spannung

Soll die Einstellung der Motordrehzahl über eine externe DC-Spannung erfolgen, ist folgender Anschluss vorzunehmen.

Externe DC-Stromversorgung



Externe DC-Spannung – Drehzahl-Charakteristik (repräsentative Werte)

Hinweis:

- Die in der Grafik angegebene Drehzahl entspricht der Motordrehzahl. Die Drehzahl der Getriebe-Ausgangswelle bei dem Getriebe- oder Kombinationstyp wird berechnet, indem die in der Grafik angegebene Drehzahl durch die Getriebeuntersetzung geteilt wird.

● Multi-Motorsteuerung

Bei Verwendung einer externen DC-Stromversorgung oder eines externen Drehzahlpotentiometers können zwei oder mehr Motor-Treiber-Sets mit gleicher Drehzahl betrieben werden.

◇ Verwendung einer externen DC-Stromversorgung

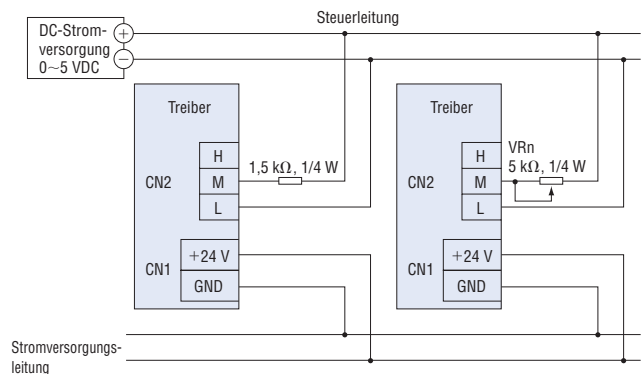
- Verwenden Sie eine DC-Stromversorgung, deren Stromversorgungskapazität mindestens dem in der folgenden Gleichung berechneten Wert entspricht.

Stromversorgungskapazität (N ist die Anzahl der Treiber)

$$I = 1 \times N \text{ (mA)}$$

Beispiel: Bei Verwendung von zwei Treibern sollte die Stromversorgungskapazität mindestens 2 mA betragen.

- Die Leitungen für die Eingangs-/Ausgangssignale sind für jeden Treiber getrennt anzuschließen.
- Unterschiedliche Motordrehzahlen lassen sich ausgleichen, indem ein Widerstand von 1,5 kΩ, 1/4 W an die Klemme M des ersten Treibers und jeweils ein Regelwiderstand (VRn) von 5 kΩ, 1/4 W an die jeweiligen Klemmen M der anderen Treiber angeschlossen wird.



◇ Verwendung eines externen Drehzahlpotentiometers

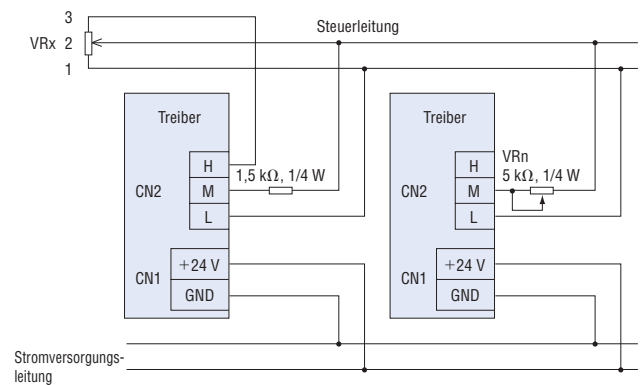
Verwenden Sie wie unten gezeigt eine gemeinsame Stromversorgung und eine gemeinsame Drehzahlsteuerleitung zur Einstellung der Drehzahl an VRx.

- Der Widerstand des externen Drehzahlpotentiometers wird anhand der folgenden Gleichung berechnet.

Widerstand (N ist die Anzahl der Treiber) $VRx = 20/N \text{ (k}\Omega\text{)}, N/4 \text{ (W)}$

Beispiel: Bei Verwendung von zwei Treibern beträgt der Widerstand 10 kΩ, 1/2 W.

- Die Leitungen für die Eingangs-/Ausgangssignale sind für jeden Treiber getrennt anzuschließen.
- Unterschiedliche Motordrehzahlen lassen sich ausgleichen, indem ein Widerstand von 1,5 kΩ, 1/4 W an die Klemme M des ersten Treibers und jeweils ein Regelwiderstand (VRn) von 5 kΩ, 1/4 W an die jeweiligen Klemmen M der anderen Treiber angeschlossen wird.
- Bei Verwendung eines externen Drehzahlpotentiometers dürfen nicht mehr als fünf Motoren gleichzeitig betrieben werden.



Liste der Motor- und Treiberkombinationen

Getriebetyp

Bei dem Getriebetyp sind Motor und Getriebe integriert. Die Kombination aus Motor und Getriebe kann nicht geändert werden.

Ausgangsleistung	Modell	Getriebemotormodell	Treibermodell
15 W	BLH015K- <input type="checkbox"/>	BLHM015K- <input type="checkbox"/>	BLHD15K

● Geben Sie beim Modellnamen in das Feld die Getriebeuntersetzung ein.

Kombinationstyp – Stirnradgetriebe

Der Kombinationstyp wird mit Motor und bereits vormontiertem Getriebe mit Stirnradgetriebe geliefert.

Ausgangsleistung	Modell	Motormodell	Getriebemodell	Treibermodell
30 W	BLH230KC- <input type="checkbox"/>	BLHM230KC-GFS	GFS2G <input type="checkbox"/>	BLHD30K
50 W	BLH450KC- <input type="checkbox"/>	BLHM450KC-GFS	GFS4G <input type="checkbox"/>	BLHD50K
100 W	BLH5100KC- <input type="checkbox"/>	BLHM5100KC-GFS	GFS5G <input type="checkbox"/>	BLHD100K

● Geben Sie beim Modellnamen in das Feld die Getriebeuntersetzung ein.

Kombinationstyp – Hohlwellen-Flachgetriebe

Der Kombinationstyp wird mit Motor und bereits vormontiertem Hohlwellen-Flachgetriebe geliefert.

Ausgangsleistung	Modell	Motormodell	Getriebemodell	Treibermodell
30 W	BLH230KC- <input type="checkbox"/> FR	BLHM230KC-GFS	GFS2G <input type="checkbox"/> FR	BLHD30K
50 W	BLH450KC- <input type="checkbox"/> FR	BLHM450KC-GFS	GFS4G <input type="checkbox"/> FR	BLHD50K
100 W	BLH5100KC- <input type="checkbox"/> FR	BLHM5100KC-GFS	GFS5G <input type="checkbox"/> FR	BLHD100K

● Geben Sie beim Modellnamen in das Feld die Getriebeuntersetzung ein.

Rundwellentyp

Ausgangsleistung	Modell	Motormodell	Treibermodell
15 W	BLH015K-A	BLHM015K-A	BLHD15K
30 W	BLH230KC-A	BLHM230KC-A	BLHD30K
50 W	BLH450KC-A	BLHM450KC-A	BLHD50K
100 W	BLH5100KC-A	BLHM5100KC-A	BLHD100K

Ritzelwellentyp

Ausgangsleistung	Modell	Motormodell	Treibermodell
30 W	BLH230KC-GFS	BLHM230KC-GFS	BLHD30K
50 W	BLH450KC-GFS	BLHM450KC-GFS	BLHD50K
100 W	BLH5100KC-GFS	BLHM5100KC-GFS	BLHD100K

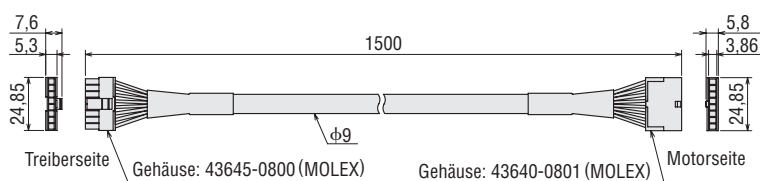
Zubehör (separat erhältlich)

Verlängerungskabel (RoHS)

Mit diesen Kabeln kann der Abstand zwischen Motor und Treiber vergrößert werden. Die maximale Verlängerung beträgt 2 m.

◇ Für 15 W, 30 W, 50 W

CC02BLH (1,5 m)



◇ Für 100 W

CC02AXH2 (1,5 m)

