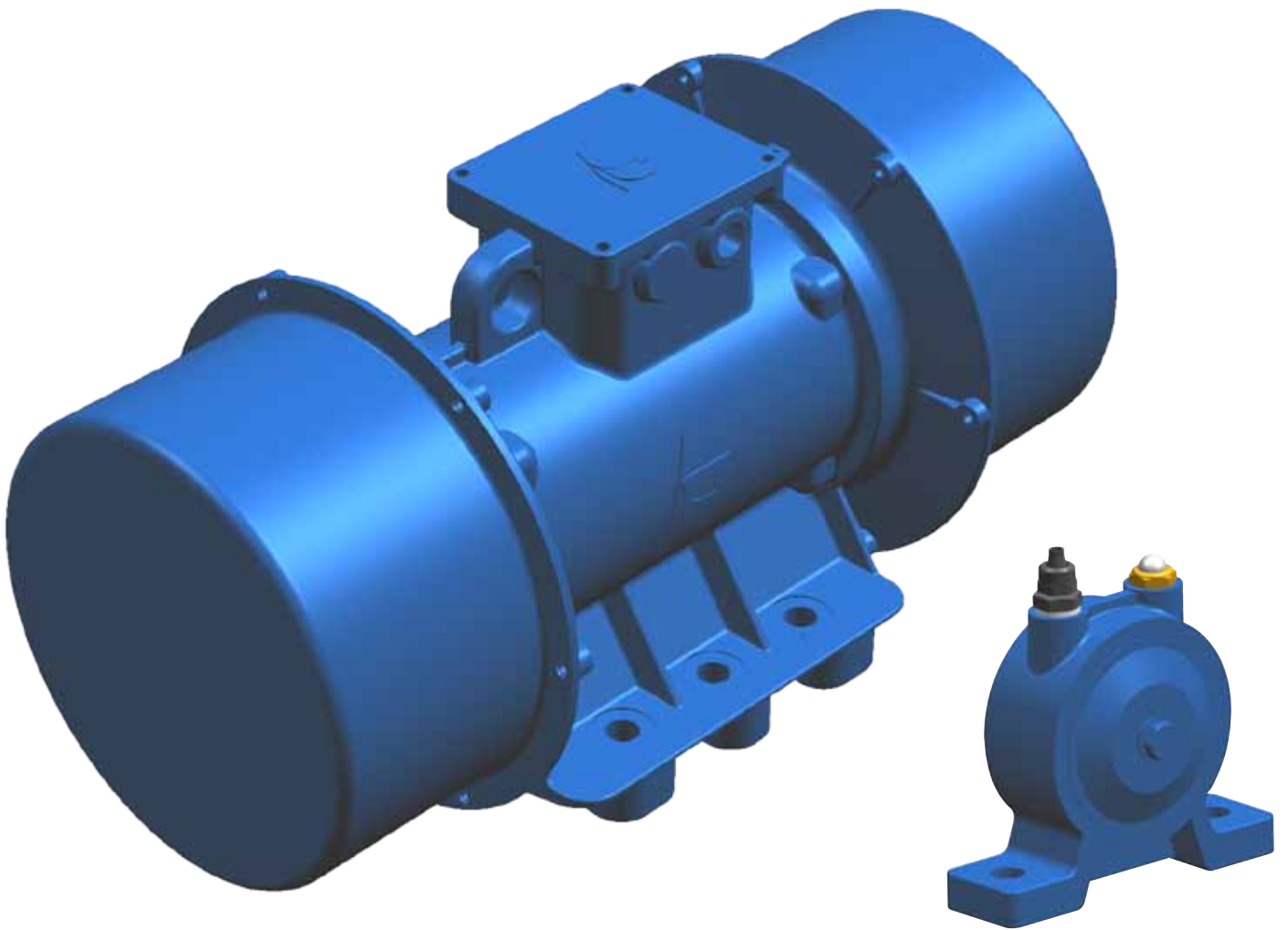
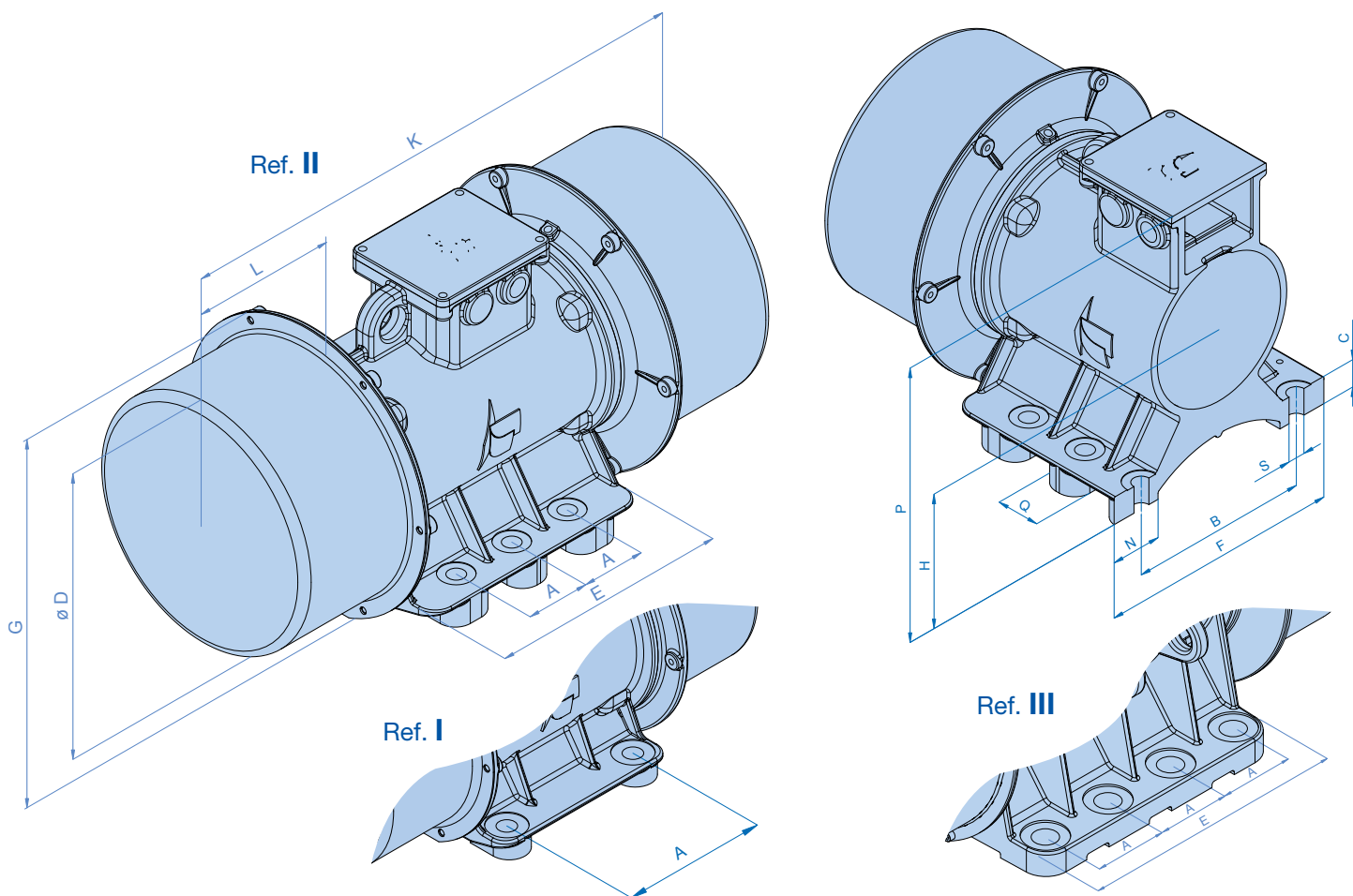


Serie E260/KBC und E260/BG



Vibrators / Rüttelmotoren

Dimensions / Abmessungen



Comparison table / Vergleichungstabelle

| old / alt | new / neu |
|------------|-------------|
| KC2-50-4 | KBC1-55-4 |
| KC2-75-4 | KBC1-90-4 |
| KC2-100-4 | KBC2-120-4 |
| KC3-120-4 | KBC2-120-4 |
| KC3-160-4 | KBC2-160-4 |
| KC3-200-4 | KBC3-200-4 |
| KC5-250-4 | KBC5-300-4 |
| KC5-300-4 | KBC5-300-4 |
| KC8-400-4 | KBC5-400-4 |
| KC8-500-4 | KBC8-500-4 |
| - | KBC8-640-4 |
| KC11-600-4 | KBC11-650-4 |
| KC11-700-4 | KBC11-700-4 |
| KC11-800-4 | KBC11-900-4 |
| KC11-900-4 | KBC11-900-4 |

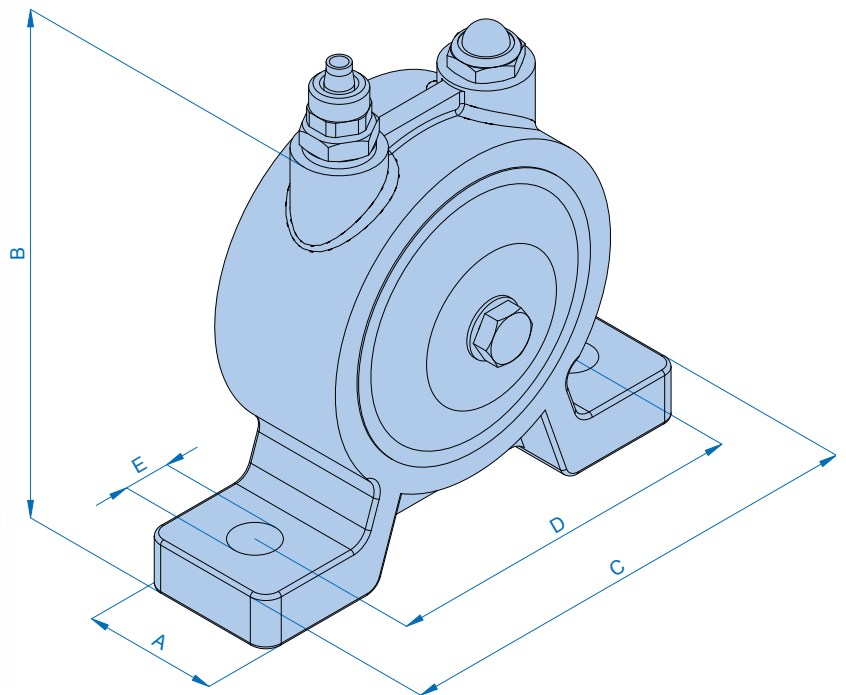
| old / alt | new / neu |
|-------------|--------------|
| KC2-50-6 | KBC1-60-6 |
| KC2-75-6 | KBC1-90-6 |
| KC2-100-6 | KBC2-165-6 |
| KC2-125-6 | KBC2-165-6 |
| KC2-150-6 | KBC2-165-6 |
| KC3-200-6 | KBC2-200-6 |
| KC3-250-6 | KBC2-240-6 |
| KC3-300-6 | KBC3-325-6 |
| KC3-350-6 | KBC3-350-6 |
| KC3-400-6 | KBC3-400-6 |
| KC5-400-6 | KBC5-520-6 |
| KC5-500-6 | KBC5-520-6 |
| KC5-600-6 | KBC5-815-6 |
| KC6-600-6 | KBC5-815-6 |
| KC6-700-6 | KBC5-815-6 |
| KC6-800-6 | KBC5-815-6 |
| KC8-800-6 | KBC5-815-6 |
| KC8-900-6 | KBC8-1250-6 |
| KC8-1000-6 | KBC8-1250-6 |
| KC8-1250-6 | KBC8-1250-6 |
| KC8-1500-6 | KBC8-1530-6 |
| KC11-1500-6 | KBC11-1550-6 |
| KC11-1750-6 | KBC11-1730-6 |
| KC11-2000-6 | KBC11-2150-6 |
| KC11-2500-6 | KBC11-2400-6 |

| old / alt | new / neu |
|-------------|--------------|
| KC2-50-8 | KBC1-60-8 |
| KC2-75-8 | KBC1-90-8 |
| KC2-100-8 | KBC1-90-8 |
| KC2-125-8 | KBC2-165-8 |
| KC3-160-8 | KBC2-165-8 |
| KC3-200-8 | KBC2-200-8 |
| KC3-250-8 | KBC2-240-8 |
| KC3-300-8 | KBC3-325-8 |
| KC3-350-8 | KBC3-350-8 |
| KC3-400-8 | KBC3-400-8 |
| KC5-400-8 | KBC5-520-8 |
| KC5-500-8 | KBC5-520-8 |
| KC5-600-8 | KBC5-815-8 |
| KC8-800-8 | KBC5-815-8 |
| KC8-900-8 | KBC8-1250-8 |
| KC8-1000-8 | KBC8-1250-8 |
| KC8-1250-8 | KBC8-1250-8 |
| KC8-1500-8 | KBC8-1530-8 |
| KC11-1500-8 | KBC11-1550-8 |
| KC11-1750-8 | KBC11-1730-8 |
| KC11-2000-8 | KBC11-2150-8 |
| KC11-2500-8 | KBC11-2400-8 |

Technical data / Technische Daten

| Type | mechanical <i>mechanisch</i> | | | electrical <i>elektrisch</i> | | | | overall dimensions <i>allgemeine Abmessungen</i> | | | | | | | | fixing dimensions <i>Befestigungsabmessungen</i> | | | | | | | | |
|----------------|--------------------------------------|---|---------------------------|---------------------------------|------------------------------------|-----------------------------|---|---|-----|-----|-----|-----|-----|-----|-----|---|----|-----|----|-----|----|--|---|--|
| | <i>Dynamic torque Drehmoment</i> | <i>Centrifugal force Fliehkraft</i> | <i>Weight Gewicht</i> | <i>Input power Leistung</i> | <i>Rated current Nennstrom</i> | <i>Ratio Verhältnis</i> | <i>Drawing reference Zeichnung Referenz</i> | K | F | P | G | D | H | L | A | B | S | E | Q | N | C | <i>Number of holes Zahl der Löcher</i> | <i>Bolt dimension Bolzdimension</i> | |
| | kgcm | kN | kg | KW | A | kVn | no. | mm | mm | mm | mm | mm | mm | mm | mm | mm | mm | mm | mm | mm | mm | no. | | |
| 1500rpm | | | | | | | | | | | | | | | | | | | | | | | | |
| KBC1-55-4 | 55 | 7 | 34,5 | 0,50 | 0,92 | 3,9 | I | 355 | 210 | 236 | 216 | 181 | 101 | 71 | 140 | 170 | 17 | 175 | 35 | 43 | 20 | 4 | M16x1,5 | |
| KBC1-90-4 | 90 | 11 | 40,7 | 0,60 | 1,16 | 3,65 | I | 415 | 210 | 236 | 216 | 181 | 101 | 101 | 140 | 170 | 17 | 175 | 35 | 43 | 20 | 4 | M16x1,5 | |
| KBC2-120-4 | 120 | 14 | 51 | 1,00 | 1,5 | 4,1 | I | 446 | 220 | 260 | 258 | 219 | 122 | 107 | 140 | 170 | 22 | 187 | 45 | 45 | 25 | 4 | M20x1,5 | |
| KBC2-160-4 | 160 | 20 | 58 | 1,20 | 2,2 | 4,2 | I | 488 | 220 | 260 | 258 | 219 | 122 | 135 | 140 | 170 | 22 | 187 | 45 | 45 | 25 | 4 | M20x1,5 | |
| KBC3-200-4 | 200 | 27 | 85 | 1,70 | 3,3 | 5,9 | I | 520 | 275 | 310 | 278 | 239 | 132 | 136 | 140 | 170 | 22 | 210 | 55 | 70 | 27 | 4 | M20x1,5 | |
| KBC5-300-4 | 300 | 38 | 115 | 2,20 | 4,6 | 5,85 | II | 580 | 310 | 344 | 325 | 283 | 157 | 137 | 83 | 229 | 22 | 250 | 62 | 65 | 35 | 6 | M20x1,5 | |
| KBC5-400-4 | 400 | 49 | 155 | 3,30 | 5,4 | 4,2 | II | 590 | 310 | 374 | 355 | 309 | 172 | 106 | 83 | 229 | 22 | 250 | 62 | 65 | 35 | 6 | M20x1,5 | |
| KBC8-500-4 | 500 | 66 | 215 | 6,00 | 10,5 | 6,0 | II | 638 | 360 | 414 | 398 | 347 | 191 | 105 | 105 | 280 | 26 | 270 | 60 | 70 | 35 | 6 | M25x1,5 | |
| KBC8-640-4 | 640 | 82 | 242 | 7,00 | 11,5 | 5,4 | II | 652 | 360 | 414 | 398 | 347 | 191 | 105 | 105 | 280 | 26 | 270 | 60 | 70 | 35 | 6 | M25x1,5 | |
| KBC11-650-4 | 650 | 80 | 295 | 7,00 | 11,5 | 5,4 | II | 706 | 400 | 448 | 460 | 411 | 225 | 118 | 125 | 320 | 32 | 350 | 80 | 85 | 42 | 6 | M30x1,5 | |
| KBC11-700-4 | 700 | 88 | 310 | 7,50 | 12,5 | 5,2 | II | 706 | 400 | 448 | 460 | 411 | 225 | 118 | 125 | 320 | 32 | 350 | 80 | 85 | 42 | 6 | M30x1,5 | |
| KBC11-900-4 | 900 | 112 | 375 | 11,00 | 19,0 | 6,5 | II | 783 | 400 | 448 | 460 | 411 | 225 | 118 | 125 | 320 | 32 | 350 | 80 | 85 | 42 | 6 | M30x1,5 | |
| 1000rpm | | | | | | | | | | | | | | | | | | | | | | | | |
| KBC1-60-6 | 60 | 3 | 34,5 | 0,3 | 0,70 | 2,85 | I | 355 | 210 | 236 | 216 | 181 | 101 | 71 | 140 | 170 | 17 | 175 | 35 | 43 | 20 | 4 | M16x1,5 | |
| KBC1-90-6 | 90 | 5 | 40,7 | 0,5 | 0,95 | 3,05 | I | 415 | 210 | 236 | 216 | 181 | 101 | 101 | 140 | 170 | 17 | 175 | 35 | 43 | 20 | 4 | M16x1,5 | |
| KBC2-165-6 | 165 | 9 | 57 | 0,7 | 1,4 | 3,0 | I | 488 | 220 | 260 | 258 | 219 | 122 | 107 | 140 | 170 | 22 | 187 | 45 | 45 | 25 | 4 | M20x1,5 | |
| KBC2-200-6 | 200 | 11 | 65 | 0,8 | 1,6 | 3,4 | I | 544 | 220 | 260 | 258 | 219 | 122 | 135 | 140 | 170 | 22 | 187 | 45 | 45 | 25 | 4 | M20x1,5 | |
| KBC2-240-6 | 240 | 13 | 70 | 0,8 | 1,6 | 3,4 | I | 544 | 220 | 260 | 258 | 219 | 122 | 135 | 140 | 170 | 22 | 187 | 45 | 45 | 25 | 4 | M20x1,5 | |
| KBC3-325-6 | 325 | 18 | 95 | 1,2 | 2,3 | 4,5 | I | 580 | 275 | 310 | 278 | 239 | 132 | 136 | 140 | 170 | 22 | 210 | 55 | 70 | 27 | 4 | M20x1,5 | |
| KBC3-350-6 | 350 | 20 | 103 | 1,2 | 2,3 | 4,5 | I | 635 | 275 | 310 | 278 | 239 | 132 | 160 | 140 | 170 | 22 | 210 | 55 | 70 | 27 | 4 | M20x1,5 | |
| KBC3-400-6 | 400 | 22 | 108 | 1,2 | 2,3 | 4,5 | I | 635 | 275 | 310 | 278 | 239 | 132 | 160 | 140 | 170 | 22 | 210 | 55 | 70 | 27 | 4 | M20x1,5 | |
| KBC5-520-6 | 520 | 28 | 138 | 2,0 | 4,4 | 4,8 | II | 650 | 310 | 390 | 325 | 283 | 157 | 137 | 83 | 229 | 22 | 250 | 62 | 65 | 35 | 6 | M20x1,5 | |
| KBC5-815-6 | 815 | 45 | 192 | 2,6 | 5,0 | 5,95 | II | 707 | 310 | 390 | 355 | 309 | 172 | 160 | 83 | 229 | 22 | 250 | 62 | 65 | 35 | 6 | M20x1,5 | |
| KBC8-1250-6 | 1250 | 69,8 | 274 | 5,5 | 9,5 | 5,1 | II | 782 | 360 | 414 | 398 | 347 | 191 | 105 | 105 | 280 | 26 | 270 | 60 | 70 | 35 | 6 | M25x1,5 | |
| KBC8-1530-6 | 1530 | 85,5 | 317 | 8,0 | 14,4 | 4,3 | II | 846 | 400 | 448 | 460 | 411 | 225 | 202 | 125 | 320 | 32 | 350 | 80 | 85 | 42 | 6 | M30x1,5 | |
| KBC11-1550-6 | 1550 | 84 | 370 | 8,0 | 14,4 | 4,3 | II | 864 | 400 | 448 | 460 | 411 | 225 | 179 | 125 | 320 | 32 | 350 | 80 | 85 | 42 | 6 | M30x1,5 | |
| KBC11-1730-6 | 1730 | 95 | 385 | 8,5 | 15,0 | 4,5 | II | 864 | 400 | 448 | 460 | 411 | 225 | 179 | 125 | 320 | 32 | 350 | 80 | 85 | 42 | 6 | M30x1,5 | |
| KBC11-2150-6 | 2150 | 118 | 404 | 9,8 | 17,0 | 5,4 | II | 900 | 400 | 448 | 460 | 411 | 225 | 179 | 125 | 320 | 32 | 350 | 80 | 85 | 42 | 6 | M30x1,5 | |
| KBC11-2400-6 | 2400 | 132 | 420 | 10,0 | 17,2 | 5,3 | II | 900 | 400 | 448 | 460 | 411 | 225 | 179 | 125 | 320 | 32 | 350 | 80 | 85 | 42 | 6 | M30x1,5 | |
| KBC15-2700-6 | 2700 | 148 | 650 | 11,5 | 20,5 | 5,9 | III | 951 | 575 | 550 | 545 | 497 | 270 | 180 | 140 | 480 | 45 | 520 | 90 | 100 | 45 | 8 | M40x1,5 | |
| KBC15-3200-6 | 3200 | 177 | 710 | 13,0 | 23,2 | 5,7 | III | 951 | 575 | 550 | 545 | 497 | 270 | 180 | 140 | 480 | 45 | 520 | 90 | 100 | 45 | 8 | M40x1,5 | |
| KBC20-4120-6 | 4120 | 226 | 920 | 18,7 | 30,1 | 4,7 | III | 1100 | 615 | 600 | 595 | 541 | 300 | 220 | 140 | 520 | 45 | 545 | 90 | 100 | 50 | 8 | M40x1,5 | |
| 750rpm | | | | | | | | | | | | | | | | | | | | | | | | |
| KBC1-60-8 | 60 | 1,7 | 34,5 | 0,2 | 0,62 | 2,25 | I | 355 | 210 | 236 | 216 | 181 | 101 | 71 | 140 | 170 | 17 | 175 | 35 | 43 | 20 | 4 | M16x1,5 | |
| KBC1-90-8 | 90 | 2,7 | 40,7 | 0,3 | 0,75 | 2,25 | I | 415 | 210 | 236 | 216 | 181 | 101 | 101 | 140 | 170 | 17 | 175 | 35 | 43 | 20 | 4 | M16x1,5 | |
| KBC2-165-8 | 165 | 5,1 | 57 | 0,5 | 1,3 | 2,4 | I | 488 | 220 | 260 | 258 | 219 | 122 | 107 | 140 | 170 | 22 | 187 | 45 | 45 | 25 | 4 | M20x1,5 | |
| KBC2-200-8 | 200 | 6,3 | 65 | 0,6 | 1,6 | 2,2 | I | 544 | 220 | 260 | 258 | 219 | 122 | 135 | 140 | 170 | 22 | 187 | 45 | 45 | 25 | 4 | M20x1,5 | |
| KBC2-240-8 | 240 | 7,4 | 70 | 0,6 | 1,6 | 2,2 | I | 544 | 220 | 260 | 258 | 219 | 122 | 135 | 140 | 170 | 22 | 187 | 45 | 45 | 25 | 4 | M20x1,5 | |
| KBC3-325-8 | 325 | 10,1 | 95 | 1,2 | 2,4 | 3,0 | I | 580 | 275 | 310 | 278 | 239 | 132 | 136 | 140 | 170 | 22 | 210 | 55 | 70 | 27 | 4 | M20x1,5 | |
| KBC3-350-8 | 350 | 11,2 | 103 | 1,2 | 2,4 | 3,0 | I | 635 | 275 | 310 | 278 | 239 | 132 | 160 | 140 | 170 | 22 | 210 | 55 | 70 | 27 | 4 | M20x1,5 | |
| KBC3-400-8 | 400 | 12,4 | 108 | 1,2 | 2,4 | 3,0 | I | 635 | 275 | 310 | 278 | 239 | 132 | 160 | 140 | 170 | 22 | 210 | 55 | 70 | 27 | 4 | M20x1,5 | |
| KBC5-520-8 | 520 | 16,0 | 138 | 1,6 | 4,0 | 3,6 | II | 650 | 310 | 390 | 325 | 283 | 172 | 137 | 83 | 229 | 22 | 250 | 62 | 65 | 35 | 6 | M20x1,5 | |
| KBC5-815-8 | 815 | 25,2 | 192 | 2,2 | 5,5 | 4,2 | II | 707 | 310 | 390 | 355 | 309 | 172 | 160 | 83 | 229 | 22 | 250 | 62 | 65 | 35 | 6 | M20x1,5 | |
| KBC8-1250-8 | 1250 | 39 | 274 | 4,5 | 9,2 | 3,5 | II | 782 | 360 | 414 | 398 | 347 | 191 | 177 | 105 | 280 | 26 | 270 | 60 | 70 | 35 | 6 | M25x1,5 | |
| KBC8-1530-8 | 1530 | 48 | 317 | 5,5 | 10,7 | 4,4 | II | 846 | 400 | 448 | 460 | 411 | 225 | 202 | 125 | 320 | 32 | 350 | 80 | 85 | 42 | 6 | M30x1,5 | |
| KBC11-1550-8 | 1550 | 47,9 | 380 | 5,8 | 11,3 | 3,3 | II | 864 | 400 | 448 | 460 | 411 | 225 | 197 | 125 | 320 | 32 | 350 | 80 | 85 | 42 | 6 | M30x1,5 | |
| KBC11-1730-8 | 1730 | 53,4 | 400 | 6,0 | 11,5 | 3,2 | II | 864 | 400 | 448 | 460 | 411 | 225 | 197 | 125 | 320 | 32 | 350 | 80 | 85 | 42 | 6 | M30x1,5 | |
| KBC11-2150-8 | 2150 | 66,3 | 470 | 7,0 | 13,6 | 3,1 | II | 900 | 400 | 448 | 460 | 411 | 225 | 197 | 125 | 320 | 32 | 350 | 80 | 85 | 42 | 6 | M30x1,5 | |
| KBC11-2400-8 | 2400 | 74,1 | 485 | 7,5 | 14,7 | 3,2 | II | 900 | 400 | 448 | 460 | 411 | 225 | 197 | 125 | 320 | 32 | 350 | 80 | 85 | 42 | 6 | M30x1,5 | |
| KBC15-3600-8 | 3600 | 110,9 | 710 | 9,4 | 20,0 | 5,0 | III | 951 | 575 | 550 | 545 | 497 | 270 | 180 | 140 | 480 | 45 | 520 | 90 | 100 | 45 | 8 | M40x1,5 | |
| KBC15-4300-8 | 4300 | 132,4 | 760 | 10,5 | 22,3 | 5,5 | III | 1015 | 575 | 550 | 545 | 497 | 270 | 212 | 140 | 480 | 45 | 520 | 90 | 100 | 45 | 8 | M40x1,5 | |
| KBC20-6000-8 | 6000 | 179,4 | 1000 | 12,9 | 26,1 | 5,7 | III | 1100 | 615 | 600 | 595 | 541 | 300 | 220 | 140 | 520 | 45 | 545 | 90 | 100 | 50 | 8 | M40x1,5 | |

| Type | pressure Druck | | 4 bar | | | 5 bar | | | 6 bar | | | 7 bar | | | 8 bar | | | dimensions Abmessungen | | | | | |
|-------|-------------------|-----|-------|------|--------|-------|------|--------|-------|------|--------|-------|------|--------|-------|-----|--------|---------------------------|---------|---------|---------|---------|-------------------------|
| | bar | bar | rpm | kN | m³/min | rpm | kN | m³/min | rpm | kN | m³/min | rpm | kN | m³/min | rpm | kN | m³/min | A mm | B mm | C mm | D mm | E mm | Weight Gewicht kg |
| BG 19 | 2,1 | 0,7 | 7900 | 0,32 | 0,1 | 8500 | 0,34 | 0,1 | 8900 | 0,36 | 0,3 | 9300 | 0,4 | 0,5 | - | - | - | 46 | 100 | 130 | 100 | 11 | 1,0 |
| BG 25 | 4,0 | 3,8 | 6000 | 0,6 | 0,15 | 6800 | 0,82 | 0,2 | 7500 | 1,0 | 0,4 | 7700 | 1,05 | 0,6 | 8000 | 1,1 | 0,8 | 60 | 122 | 135 | 102 | 13 | 1,9 |
| BG 35 | 5,5 | 4,5 | 5100 | 1,2 | 0,25 | 5800 | 1,6 | 0,4 | 6600 | 2,0 | 0,6 | 7300 | 2,3 | 0,8 | 7800 | 2,7 | 1,0 | 75 | 145 | 148 | 115 | 13 | 3,0 |



Kemmerich Elektromotoren GmbH & Co. KG
D-51647 Gummersbach

Tel. +49 2261 50198-0
Fax +49 2261 50198-20

www.elektromotoren.de
ino@elektromotoren.de